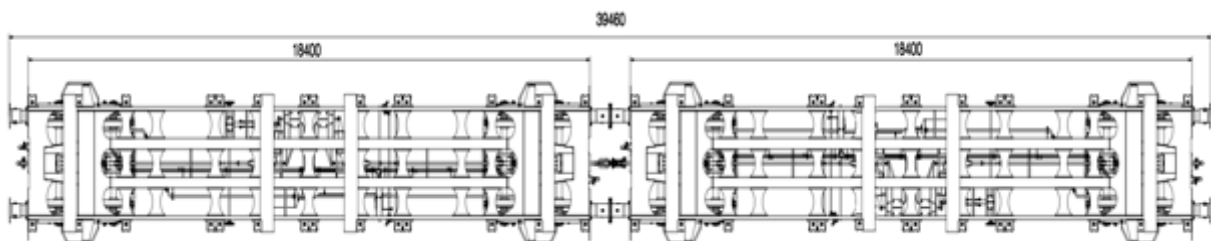




Bedienungsanleitung

Sggmrrs-y M23

Der 8-achsige Wagen Sggmrrs-y (2 x 60') ist für den Transport von ISO-Containern 20', 30', 40', 45' (klassifiziert in UIC 592-2, Klasse 1) und von Wechselaufbauten der Gruppen 1, 2, 3, 3a und 4 (gemäss UIC 592-4) bestimmt. Er ist zusätzlich mit Mobiler Blechen ausgestattet. Das dient zum seitlichen Beladen mit einem LKW.





Inhaltsverzeichnis

| | |
|---|----------|
| <u>1.0 ALLGEMEINE REGELUNGEN</u> | <u>3</u> |
| 1.1 BENUTZERHINWEISE | 3 |
| 1.2 EINSATZBEREICH | 3 |
| 1.3 VERWENDUNGSZWECK | 3 |
| <u>2.0 TECHNISCHE ANGABEN.....</u> | <u>3</u> |
| <u>3.0 ANWEISUNGEN FÜR DIE BETRIEBUNG DES WAGENS.....</u> | <u>4</u> |
| 3.1 KUPPELN UND ENTKUPPELN DES WAGENS | 6 |
| 3.2 RANGIEREN DER WAGEN | 7 |
| 3.3 BELADUNG, ENTLADUNG VON CONTAINERN UND WECHSELAUFBAUTEN | 7 |
| 3.3.1 BELADUNG UND ENTLADUNG | 7 |
| 3.3.2 SICHERHEIT BEI DER BETRIEBUNG | 9 |
| 3.3.3 AUSSERGEWÖHNLICHE TÄTIGKEITEN..... | 9 |
| 3.4 BETRIEBUNG DER BREMSE | 9 |
| 3.5 BEFESTIGUNG VON SCHLUSSLEUCHTEN | 10 |
| 3.6. FESTGEKUPPELT | 10 |
| 3.7 BEFESTIGUNG VON BEGLEITDOKUMENTEN | 11 |
| 3.8 SEITLICHES WAGENSCHLEPPEN (ZIEHEN)..... | 11 |
| 3.9 ANHEBEN DES WAGENS | 12 |
| 3.10 BETRIEBUNGSHINWEISE | 12 |

| | | | |
|---|-------------------------------------|----------------|--------------------------|
|  MFD Rail | Bedienungsanleitung VAKO 2 x 60' | BA-M23-0001-DE | Version 1.0 10 / 2023 |
|---|-------------------------------------|----------------|--------------------------|

1.0 Allgemeine Regelungen

1.1 Benutzerhinweise

Die nachfolgend angeführten Benutzerhinweise beinhalten wichtige Hinweise und Massnahmen, die beim Betrieb und der Bedienung der Wagen zu befolgen sind. Es wird ferner vorausgesetzt, dass die allgemeinen Regeln für die Bedienung dieses Typs des Güterwagens (laut UIC, AVV) und seiner Standard-Baugruppen bekannt sind oder werden nach den Regeln der jeweiligen Eisenbahnverwaltung angewendet und dem Stand der Technik angepasst.

1.2 Einsatzbereich

Die Begrenzungslinie des Wagens entspricht der Begrenzungslinie G1 gemäss TSI WAG und UIC 505- 1. Er ist im Rahmen des AVV-Übereinkommens für den internationalen Transport geeignet und kann auf allen europäischen Eisenbahnstrecken eingesetzt werden.

1.3 Verwendungszweck

Der 8- achsige Wagen Sggmrrs-y (2 x 60´) ist für den Transport von ISO- Containern 20´, 30´, 40´, 45´ (klassifizierten in UIC 592-2, Klasse 1) und von Wechselaufbauten der Gruppen 1, 2, 3, 3a und 4 (gemäss UIC 592-4) bestimmt. Durch die zusätzlichen Mobiler Blechen kann er seitlich durch einen Speziell gebauten LKW-Beladen werden.

Der Wagen ist im leeren Zustand in der Kat. F-I und im beladenen Zustand in der Kat. F-II im Sinne der EN 12663-2 eingestuft. Der Wagen darf nicht als Flachwagen betrieben werden.

Die technischen Parameter des Wagens und seiner Teile sind in der Technischen Spezifikation beschrieben: Festgekuppelter 8-achsiger Wagen zum Transport von Containern und Wechselaufbauten der Gattung Sggmrrs-y“ Der Wagen ist mit 2 x 2-achsigen Drehgestellen Y25 Ls(s)d1 für Achslast von 22,5 t ausgestattet.

2.0 Technische Angaben

Der Wagen kann ohne Einschränkungen unter Umweltbedingungen der Europäischen Eisenbahninfrastruktur der OTIF-Mitgliedsstaaten auf Strecken mit normaler Spurweite – gemäss TSI-Bestimmungen und Bericht Nr. 4431-20 - „Umweltbedingungen: 8-achsiger Güterwagen zum Transport von Containern und Wechselaufbauten der Gattung Sggmrrs-y (2 x 60´,) betrieben werden.

Aus Sicht von Geschwindigkeit kann der Wagen wie folgt betrieben werden:

- max. zulässige Konstruktionsgeschwindigkeit 120km/h.
- max. Betriebsgeschwindigkeit beim Gewicht von 20 t/ Achse 120 km/h.
- max. Betriebsgeschwindigkeit beim Gewicht von 22,5 t/ Achse 100 km/h.
- max. Betriebsgeschwindigkeit beim Gewicht von 22,5 t/ Achse gemäss UIC 432 Anhang C *** 120 km/h.

Aus Sicht von Befahrbarkeit wurde der Wagen für folgende Betriebsbedingungen entworfen:

- als Wagen im Zugverband bei Betriebsgeschwindigkeit in jedem Beladezustand ohne Einschränkungen ist das Befahren von Bogenradien $R \geq 75$ m möglich (**nur mit Baugleichen Wagen**)
- als selbstständiger Wagen in jedem Ladezustand und bei Mindestgeschwindigkeit ist das Befahren von Mindestbogenradius $R=75$ m möglich
- Befahren von Fährschiffen mit Knickwinkel $2^{\circ}30'$ und Bogenradius $R=120$ m möglich
- Der Wagen kann Ablaufberge mit Profil nach TSI WAG und UIC 522-2 und UIC 505-1 befahren (bis 250m).
- Der Wagen entspricht der Kategorie F-II gemäss EN 12663-2:2010. Er erfüllt TSI-Wag, Anhang C (GE), inklusive Punkt 3. Ablaufbetrieb für Einheiten des kombinierten Verkehrs mit Langhubpuffer. Die Anforderungen für Auflaufversuche gem. EN 12663-2:2010 Nummer 8.2.5.1. Spezialfälle für Güterwagen F II sind erfüllt. Das Fahrzeug wurde für Auflaufgeschwindigkeiten mit Maximallast bis 7 km/h und im leeren Zustand bis 12 km/h entsprechend geprüft. Ein Auflauf und Abstossverbot besteht für Stossgeschwindigkeiten über 7 km/h bei beladenem Fahrzeug und über 12 km/h im leeren Zustand.
- der Wagen entspricht der G1 Umgrenzungslinie laut TSI (EBO, UIC 505-1)

Bezüglich des Ladezustands sind beim Betrieb des Wagens folgende Bedingungen einzuhalten:

- zulässige Lastgrenzen aus Sicht der Streckenbauklasse nach TSI WAG, Anhang D und UIC 700 (die in der Tabelle angeführten Werte beziehen sich auf einen doppelwagen mit Eigengewicht 39.0 t)

| | A | B | C | D |
|-----|------|-------|-------|-------|
| S | 89.0 | 105.0 | 125.0 | 141.0 |
| 120 | 00.0 | | | |

- Container (Ct)- und Wechselaufbauten (WB), wobei das Ladegewicht von 141.0 t eingehalten werden muss gemäss der technischen Spezifikation TS-M23-DE

3.0 Anweisungen für die Bedienung des Wagens

Diese Bedienungsanleitung beinhaltet die wichtigsten Anweisungen und Tätigkeiten, die beim Einsatz der Wagen zu befolgen sind. Bei allen Tätigkeiten hat das Bedienpersonal die Arbeitsschutz- und Unfallschutzbestimmungen zu befolgen.

Das Bedienpersonal kommt beim üblichen Eisenbahnverkehr mit folgenden Wagenteilen doppelt in Kontakt:

| | | | |
|---|-------------------------------------|----------------|--------------------------|
|  MFD Rail | Bedienungsanleitung VAKO 2 x 60' | BA-M23-0001-DE | Version 1.0 10 / 2023 |
|---|-------------------------------------|----------------|--------------------------|

Beim Kuppeln und Entkuppeln von Wagen (3.1):

- mit Schraubenkupplung und Zughaken
- mit Griffen für den Rangierer unter den Puffern
- mit Kupplungsschlauch und Luftabsperrhahn

Beim Rangieren von Wagen (3.2):

- mit Griffen für den Rangierer unter den Puffern, Kupplungsschlauch und Luftabsperrhahn, mit Schraubenkupplung und Zughaken

Bei der Beladung, Entladung und Sicherung der Ladung (3.3):

- mit klappbarem Griff über dem linken Endtritt
- mit klappbaren Container-Aufsetzzapfen

Beim Bedienen der Bremse (3.4):

- mit Handgriff der Umstellvorrichtung EIN-AUS
- mit Handgriff der Umstellvorrichtung G-P
- mit Handgriff des Löseventils AUTOM
- mit Handrad,

Beim Befestigen von Signalleuchten (3.5):

- mit Haltern für die Signalleuchten

Beim Befestigen von Begleitdokumenten (3.6):

- mit dem Kasten für Zettelhalter

Beim seitlichen Wagenschleppen (3.7):

- mit Seilhaken

Beim Wagenheben (3.8):

- mit Hebestellen auf der Stirnseite oder Längsseite des Wagens

Bei der Bedienung des Wagens (3.9):

- mit Anweisungen für das Bedienpersonal und Anweisungen am Wagen

| | | | |
|---|-------------------------------------|----------------|--------------------------|
|  MFD Rail | Bedienungsanleitung VAKO 2 x 60' | BA-M23-0001-DE | Version 1.0 10 / 2023 |
|---|-------------------------------------|----------------|--------------------------|

3.1 Kuppeln und Entkuppeln des Wagens

Beim manuellen Kuppeln und Entkuppeln des Wagens ist das Bedienpersonal einer dauerhaften Unfallgefahr ausgesetzt, deshalb muss das Bedienpersonal fachlich geeignet und mit persönlicher Arbeitsschutzausstattung – Schutzhelm, Handschuhe, Arbeitswarnbekleidung nach EN 471 und Sicherheitsschuhen – ausgerüstet sein. **Bei seiner Tätigkeit muss das Bedienpersonal die internen Sicherheitsvorschriften des Betreibers bzw. des Eisenbahnverkehrsunternehmens befolgen.**

Der Wagen ist so entworfen, dass der Kuppler während des Kuppelns oder Entkuppelns des Güterwagens keinem unzulässig hohen Risiko ausgesetzt wird. Damit der Kuppler Zugang an die entsprechenden Stellen zwischen den zu kuppelnden Wagen hat, sind im Bereich zwischen den Puffern an beiden Stirnseiten des Wagens Freiräume in Übereinstimmung mit dem Kap. 3 Abb. 3 im Dokument ERA/TD/2012-04/INT geschaffen. Ferner ist der Wagen unter jedem Puffer mit einem Kupplergriff entsprechend den Vorgaben in TSI WAG, UIC 535-2 ausgestattet.

Beim Kuppeln der Wagen auf gerader Strecke muss der Kuppler die Schraubenkupplung so weit anziehen, **dass sich die Pufferteller mindestens berühren** - gemäss Vorschriften des Eisenbahnverkehrsunternehmens oder des Betreibers.

ACHTUNG!

Um einen Unfall infolge von Stolpern, Ausrutschen zu vermeiden, müssen für den Kuppler freie und sichere Arbeitsräume und Zugangswege zwischen den Gleisen geschaffen werden.

Um einen Unfall infolge eines starken Wagenaufpralls bzw. durch unvorhersehbare Bewegungen der Schraubenkupplung oder Bremsschläuche zu vermeiden, muss eine unbenutzte Schraubenkupplung im Einlegehaken (2) aufgehängt werden. Falls der Einlegehaken beschädigt ist oder fehlt, muss der Kuppler die lose Schraubenkupplung (1) auf eine möglichst kleinste Länge anziehen. Damit die Umgrenzungslinie nicht verletzt, darf das freie Kupplungsende nicht tiefer als 140 mm über S. O. hängen!



1 = Schraubenkupplung offen

2= Einlegehaken

3.2 Rangieren der Wagen

Beim Rangieren von Wagen muss das Bedienpersonal (Rangierer) die internen Sicherheitsvorschriften des Betreibers befolgen.

Der Wagen ist so konstruiert, dass das Bedienpersonal keinem unzulässig hohen Risiko während des Rangierens ausgesetzt ist.

Dazu wird über dem linken Endtritt Freiraum für das Bedienpersonal in Übereinstimmung mit Kapitel 4 der Unterlage ERA/TD/2012-04/INT hergestellt.

Zum Rangieren ist erforderlich, den klappbaren Rangiergriff (3) in die vertikale Position zu bringen. In dieser Stellung kann der Handgriff im höchsten Punkt einer Krafteinwirkung von max. 800 N standhalten.

ACHTUNG!

Nach EN 12663-2 – „Bahnanwendungen- Festigkeitsanforderungen an Wagenkästen von Schienenfahrzeugen - Teil 2: Güterwagen“ - sind die Wagen im beladenen Zustand der Klasse F-II zugeordnet.

Beim Rangieren dürfen sich in dem Gleis und in der unmittelbaren Nähe der Wagen keine unbefugten Personen aufhalten!

Beim Rangieren sind die Sicherheitsabstände zu den Wagen, als auch die allgemeinen Sicherheitsvorschriften für das Personal bei Arbeiten und Aufenthalt im Gleisbereich zu beachten!

3.3 Beladung, Entladung von Containern und Wechselaufbauten

3.3.1 Beladung und Entladung

Das mit der Beladung, Entladung und Sicherung der Ladung am Wagen beauftragte Bedienpersonal muss für die Ausführung dieser Arbeiten fachlich geeignet, mit der nötigen persönlicher Schutzausrüstung ausgestattet sein und die internen Betriebsvorschriften, die den gültigen Vorschriften entsprechen, befolgen. Vor jedem Beladen oder Entladen ist es erforderlich, den klappbaren Rangiergriff (3) abzuklappen und in die Halterung (4) zu legen.

**ACHTUNG!**

Das Ladegut muss auf dem Wagen ordnungsgemäss gelagert und gegen Verschieben sorgfältig gesichert werden. Es darf auf keinen Fall möglich sein, dass das Ladegut gelöst wird oder seine Teile unbeabsichtigt herausfallen!

- Zur Beladung darf nur ein funktionsfähiger, unbeschädigter Wagen beigestellt werden
- Vor jeder Beladung und Entladung ist visuell zu prüfen, ob Klappbare Aufsetzzapfen oder sonstige Wagenteile nicht beschädigt sind
- Der zur Beladung oder Entladung beigestellte Wagen muss sorgfältig gegen Bewegung gesichert sein - durch das Anziehen der Handbremse oder anderweitig
- Bei der Beladung der Container- oder Wechselaufbauten ist das Beladeschema einzuhalten (TS-M23-DE) Die zulässigen Lastgrenzen dürfen auf keinen Fall überschritten werden.
- Je nach gewähltem Ladeschema die klappbaren Aufsetzzapfen (5) aufklappen und nicht gebrauchte umgeklappt lassen.
- Bei der Beladung und Entladung darauf achten, dass die Container-Aufsetzzapfen oder sonstige Wagenteile nicht beschädigt werden.



3=Hochgestellter Rangiergriff



4=Halteung



5= Klappbarer Containerzapfen

| | | | |
|---|-------------------------------------|----------------|--------------------------|
|  MFD Rail | Bedienungsanleitung VAKO 2 x 60' | BA-M23-0001-DE | Version 1.0 10 / 2023 |
|---|-------------------------------------|----------------|--------------------------|

3.3.2 Sicherheit bei der Bedienung

Das mit der Bedienung des Wagens beauftragte Personal muss dafür fachlich geeignet sein. Es muss zuvor mit dieser Bedienungsanleitung, mit den allgemeingültigen Sicherheitsvorschriften, als auch mit den internen Vorschriften des Eisenbahnverkehrsunternehmens nachweislich vertraut gemacht worden sein.

ACHTUNG!

Während der Be- und Entladetätigkeiten dürfen sich weder auf der Ladefläche des Güterwagens noch im Gleisbereich oder in der unmittelbaren Nähe des Krans bzw. Kettenfahrzeugs unbefugten Personen befinden!

Das Be- und Entladen des Wagens auf Gleisanlagen unterhalb der Oberleitung ist verboten

Zwischen den Be-Entladeeinrichtungen und der Oberleitung muss ein sicherer Abstand gewährleistet sein!

Bei Be-Entladetätigkeiten bei unzureichendem Tageslicht müssen die Be-Entladestellen mit Beleuchtungseinrichtungen ausgestattet werden!

3.3.3 Aussergewöhnliche Tätigkeiten

Wenn es nach einem Unfall oder einem anderen aussergewöhnlichen Ereignis im Eisenbahnbetrieb, notwendig ist, den Wagen anzuheben, gelten jeweils die internen Vorschriften des zuständigen Eisenbahnverkehrsunternehmens.

Um die Festigkeitsvorgaben einzuhalten, darf der Wagen nur an den dafür geschaffenen und gekennzeichneten Hebestellen an der Seite gehoben werden. Das Wagenheben an anderen Stellen kann zur Beschädigung des Wagens führen.

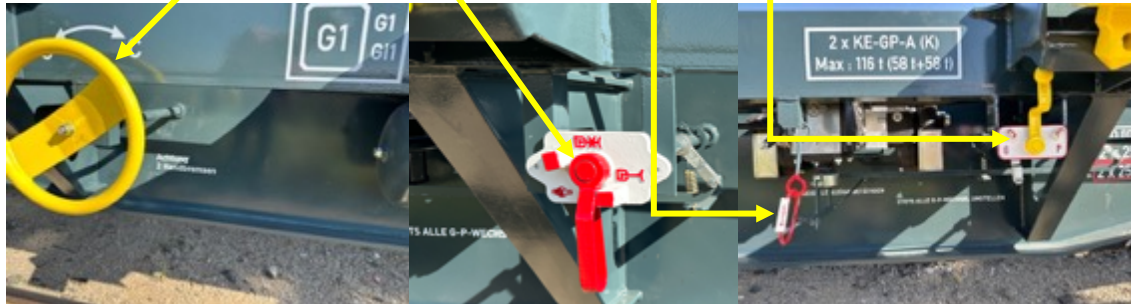
3.4 Bedienung der Bremse

Das mit der Bedienung der Bremse beauftragte Personal muss für diese Tätigkeit fachlich geeignet sein, zuvor ordnungsgemäss mit den Bedienungsvorgaben vertraut gemacht worden sein und die internen Vorschriften des Betreibers bzw. Eisenbahnverkehrsunternehmens beachten. Es muss bedacht werden das es ein Doppelwagen ist und die Bremsen pro Wagen ein oder auszuschalten sind. Es muss auch das Auslösen der Luftbremse im Abgestellten zustand einzeln gemacht werden. Es sind an diesem Wagen zwei Handbremsen vorhanden und auch die müssen vor der Abfahrt gelöst werden.



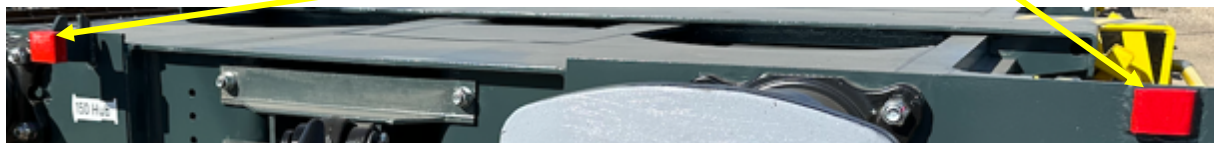
Das Bremsbedienpersonal kommt mit folgenden Wagenbauteilen 2 x in Kontakt:

- Bremsumstelleinrichtung G-P
- Lösezug AUTOM
- Bremsumstelleinrichtung EIN-AUS
- Handbremsrad



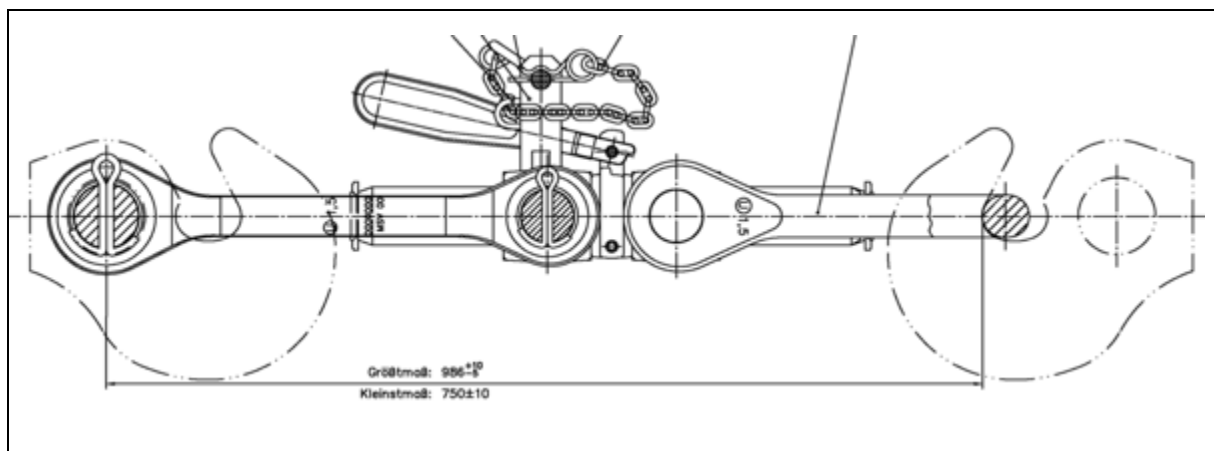
3.5 Befestigung von Schlussleuchten

Zu diesem Zweck ist der Wagen an beiden Stirnseiten mit 2 Signalstützen TSI WAG- und UIC-Vorschriften ausgerüstet.



3.6. Festgekuppelt

Der Wagen ist Festgekuppelt mit einer gesicherten Schraubenkupplung und kann zum Schmieren der Puffer aufgedreht werden





3.7 Befestigung von Begleitdokumenten

Bei der Befestigung von Begleitdokumenten kommt das Bedienpersonal mit folgenden Wagenteilen in Kontakt:

Zettelhalter - in die Begleitdokumente eingelegt werden

Zu diesem Zweck ist der Wagen an beiden Stirnseiten diagonal mit einem Kasten für Zettelhalter ausgerüstet.

Zum Öffnen des Kastens für Zettelhalter den Sicherungshaken (a) drehen, das Gitter (b) anheben und das Dokument hineinlegen. Zum Schließen des Zettelhalters das Gitter wieder zuklappen und durch den Sicherungshaken (a) sichern.

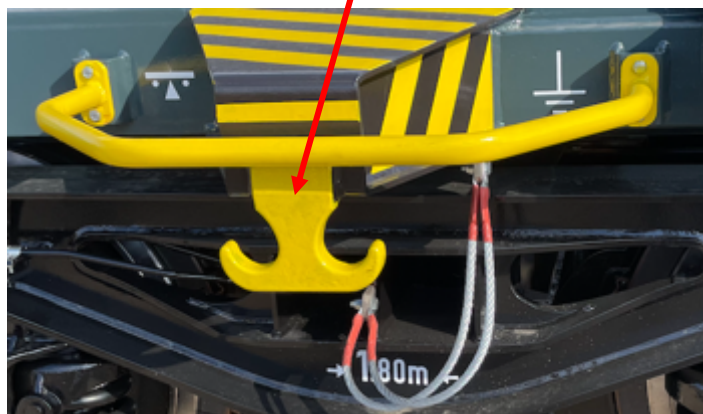


3.8 Seitliches Wagenschleppen (Ziehen)

Zu diesem Zweck ist der Wagen an beiden Seiten mit Seilhaken nach den gültigen TSI WAG- und UIC-Vorschriften ausgestattet.

ACHTUNG!

Um den Wagen zu bewegen, dürfen nur die dafür bestimmten Wagenbauteile verwendet werden, z. B. Zughaken, **Seilhaken**. Das Schleppen des Wagens an den Puffern ist verboten



3.9 Anheben des Wagens

Der doppelte 60'Wagen ist mit je vier Anhebestellen fürs Anheben des Wagens von den Wagenseiten und mit je vier Anhebestellen fürs Anheben von der Stirnseite (im Bereich unter den Puffern). Der Wagen kann entweder zusammen mit den Drehgestellen oder ohne Drehgestelle angehoben werden. Wenn der Wagen mit den Drehgestellen angehoben wird, müssen die Drehgestelle mit Ketten oder Spanngurten gesichert werden. Die Anhebestellen sind mit geriffelten Auflagen ausgestattet und mit entsprechenden Anhebezeichen nach den gültigen TSI WAG- und AVV-Vorgaben gekennzeichnet.



3.10 Bedienungshinweise

Die am Wagen angebrachten Bedienungshinweise und Zeichen sind zu beachten und unbedingt zu befolgen.



Festgekoppelt

Verstärkte Zugeinrichtung

Container Zeichen



Baureihe der MFD Rail ^{M23}

UIC-Kennzeichnung mit Zusatz Buchstaben für Mobilerbleche