



Ks

Typennummer 3311

2-Achsiger Flachwagen mit Holzboden und Seiten- bzw. Stirnklappen

Der Güterwagen der Gattung Ks ist mit 12 Drehungen bzw. 4 Stirnrungen ausgestattet. Durch diese stabile Bauweise sind die Wagen für den Transport von Metall- und Eisenwaren sowie Maschinen, Fahrzeugen und ähnlichem optimal geeignet.

Technische Daten* / Technical data*

Achsstand / Wheel base	8.000 mm
Länge über Puffer / Length over buffers	13.860 mm
Eigengewicht / Own weight	12.900 kg bis / to 13.000 kg
Ladelänge / Loading length	12.500 mm
Ladefläche / Loading area	34.500 mm ²
Rungenhöhe / Stanchion height	1.250 mm

Streckenklasse / Line section class

	A	B	C	
s	19,0	23,0	27,0	**

* Die Zahlen in diesem technischen Datenblatt sind Richtwerte. Leichte Abweichungen sind möglich. Genaue Angaben sind der jeweiligen Wagenanschrift zu entnehmen.

* The figures in this technical datasheet are guidance values. Minor deviations are possible. For more detailed information, refer to the respective wagon specifications.

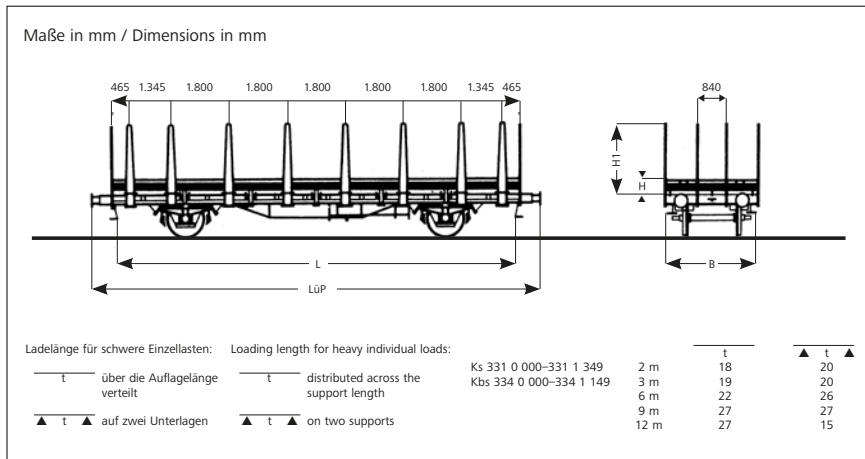
Ks

Ks

Type number 3311

2-axle flat wagon with wooden floor and lateral and/or front flaps

The goods wagon of the type Ks is equipped with 12 rotary stanchions and/or 4 front stanchions. This robust design makes the wagons ideally suited for transporting metal items and hardware as well as machinery, vehicles and similar items.



Gattungszeichen / Type reference	Ks				
Typennummer / Type number	3310 - 3311				
Achsenanzahl / Number of axles	2				
Achsstand, Drehzapfenabstand / Wheel base, distance between bogie pins	m 8,0				
max. Länge über Puffer / Max. length over buffers = LÜP	m 13,86				
Eigengewicht / Own weight	t 12,90 - 13,00				
Streckenklasse / Line section class		A	B	C	
Lastgrenze / Load limit	s	19,0	23,0	27,0	**
Ladelänge / Loading length = L	m 12,50				
Ladebreite / Loading width = B	m 2,76				
Seitenwandhöhe / Side panel height = H	m 0,44				
Rungenhöhe / Stanchion height = H1	m 1,29				
Ladefläche / Loading area	m ² 34,50				
Laderaum / Loading space	m ³ -				
Fußbodenhöhe über SO / Floor height above top of rail	m 1,238				
Besonderheiten / Special characteristics	Alle Wände umlegbar 12 Seitenwand-Drehungen 4 Stirnwandungen Ladelänge für schwere Einzellasten <i>All walls can be tilted 12 lateral panel rotary stanchions 4 front panel stanchions Loading length for heavy individual loads,</i>				