

# **Bedienungsanleitung für den Güterwagen**

**GATX Sgns 60 ft (9460.411d)**

**3155 455 6 ...-**

**mit Knorr KEf K-Klotzbremse**

**2022 05 13**

Alle Rechte vorbehalten. Dieses Handbuch darf ohne schriftliche Genehmigung von GATX in keiner Form (Druck, Fotokopie oder mittels eines anderen Verfahrens) - auch nicht auszugsweise - reproduziert oder unter Verwendung elektronischer Systeme verarbeitet, vervielfältigt oder verbreitet werden.

## Inhaltsverzeichnis

Inhaltsverzeichnis.....	2
1 Allgemeines.....	3
1.1 Hinweise für den Benutzer.....	3
1.2 Achtung!.....	3
1.3 Hinweise und Warnschilder.....	4
2 Wichtige Informationen.....	5
2.1 Sicherheitshinweise.....	5
2.2 Wichtige Informationen.....	5
2.3 Sicherheitskritische Komponenten.....	5
2.4 Die Tabellen wurden dem Dokument 20210528-Safety-Critical-Components_-Technical-Guideline-UIP-VPI_EN entnommen. ....	6
3 Beschränkungen bei kleinen Bogenradien.....	7
4 Betriebsvorbereitung.....	7
4.1 Beladen des Wagens.....	8
4.2 Entladen des Wagens.....	8
4.3 Winterbetrieb des Wagens.....	9
5 Technische Daten.....	10
5.1 Allgemeine Abmessungen und Merkmale des Wagens.....	10
5.2 Beladeschema.....	11
6 Bei der Verwendung der Wagen zu beachtende Punkte.....	12
6.1 Handhabung der Containerzapfen.....	12
6.2 Bedienung des umlegbaren Rangiergriffs.....	13
6.2.1 Umlegen des Rangiergriffs.....	13
6.2.2 Aufstellen des Rangiergriffs.....	14
6.3 Entgleisung.....	15
6.4 Sonstige Ausrüstung:.....	16
7 Schmierung der Wagenteile.....	19
7.1 Puffer und Rangiergriff.....	19
7.2 Schraubenkupplung.....	20
7.3 Absperrhahn.....	21
7.4 Alle beweglichen Teile der Bremse.....	22

# 1 Allgemeines

## 1.1 Hinweise für den Benutzer

Die folgende Bedienungsanleitung enthält wichtige Informationen und Vorsichtsmaßnahmen, die beim Betrieb des Fahrzeugs zu beachten sind. Es wird vorausgesetzt, dass die allgemeinen Regeln für den Betrieb solcher Wagen und Ganzzügen bekannt sind oder gemäß den Vorschriften der Transport-EVU durchgeführt werden.

## 1.2 Achtung!



Diese Bedienungsanleitung befasst sich mit dem korrekten Be- und Entladen der nachfolgend beschriebenen Containertragwagen. Es ist wichtig, dass Sie diese Bedienungsanleitung sorgfältig lesen und sicher aufbewahren.

Das mit der Bedienung des Güterwagens beauftragte Personal muss fachlich kompetent und nachweislich mit der Bedienungsanleitung, den allgemein gültigen Vorschriften und den internen Regelungen der zuständigen Be- und Entladestellen vertraut sein und diese befolgen.

Zu diesem Zweck muss der verantwortliche Betreiber der Be- und Entladestelle oder eine von ihm beauftragte Person eine jährliche Schulung für das Betriebspersonal durchführen. Die Unterweisung ist schriftlich zu dokumentieren und gemäß den nationalen Vorschriften aufzubewahren. Das Betriebspersonal muss mit der erforderlichen persönlichen Schutzausrüstung ausgestattet sein.

Beim Handhaben und Beladen des Wagens muss das Betriebspersonal die direkt am Wagen angebrachten Aufschriften und Schilder beachten.

Diese Bedienungsanleitung entspricht dem aktuellen Stand der Technik. Weil aber jede Be- und Entladestelle anders angelegt sein kann, muss jeder Nutzer eines GATX-Güterwagens die Anwendbarkeit der GATX-Spezifikationen und -Empfehlungen im konkreten Einzelfall prüfen und gegebenenfalls an die örtlichen Gegebenheiten anpassen.

Diese Bedienungsanleitung befasst sich ausschließlich mit dem korrekten Be- und Entladen des GATX-Containertragwagens. GATX weist darauf hin, dass die Beförderung mittels Güterwagen durch zahlreiche Gesetze, Richtlinien, Verordnungen und internationale Übereinkommen geregelt ist, die vor allem den an der Beförderung beteiligten Personen besondere Aufgaben und Pflichten auferlegen. Die Kenntnis und Einhaltung der einschlägigen gesetzlichen Bestimmungen liegt in der alleinigen Verantwortung des Nutzers. GATX übernimmt diesbezüglich keine Haftung.

Die Fahrzeuge dürfen nur bestimmungsgemäß genutzt werden.

Die Wagen müssen in einem Zustand gehalten werden, der die Anforderungen an Sicherheit und Ordnung erfüllt, so dass Sicherheit und Effizienz des Eisenbahnverkehrs stets gewährleistet sind.


### ACHTUNG!

Beladene Wagen dürfen weder über den Ablaufberg gefahren noch abgestoßen werden! Unbeladen dürfen die Wagen über Ablaufberge gefahren werden, die dem Profil nach UIC 522-2 entsprechen.

Vergewissern Sie sich vor Beginn des Ladevorgangs, dass sich alle Verriegelungsbolzen - je nach Containertyp - in der richtigen Position befinden und geschlossen sind. Weiters müssen die Bremsverbindungs-schläuche zwischen den Wagen angeschlossen und die Feststellbremse aktiviert sein.

### 1.3 Hinweise und Warnschilder

Sicherheitsanweisungen und Hinweise zur besonderen Beachtung sind in dieser Anleitung wie folgt gekennzeichnet:

	<b>SICHERHEITSHINWEIS. UNFALLGEFAHR!</b> Nichtbeachtung kann Gesundheit oder Leben gefährden!
	<b>SICHERHEITSHINWEIS. UNFALLGEFAHR!</b> Stromführende Teile! Nichtbeachtung kann Gesundheit oder Leben gefährden!
	<b>ACHTUNG!</b> Keine unmittelbare Gefahr für Personen, aber mögliche Beschädigung von Teilen. Nichtbeachtung führt zu erheblichen Schäden!
	<b>Hinweis:</b> Allgemeine Informationen (zum Beispiel Informationen zur Entsorgung von Ölen). Nichtbeachtung kann zu erheblichen Schäden führen!
	<b>QUERVERWEIS:</b> Verweis auf Dokumente mit weiteren Informationen!
	<b>SCHMIERMITTEL UND STOFFE</b>
	<b>DREHMOMENT</b> Hinweis zum Anzugsdrehmoment von Schraubverbindungen!

## 2 Wichtige Informationen

### 2.1 Sicherheitshinweise



Diese Anleitung ist nur für sachkundiges und eingewiesenes Personal bestimmt. Das zuständige Werkstattpersonal ist verpflichtet, diese Anleitung zu lesen! Das Betriebspersonal muss persönliche Schutzausrüstung (PSA) tragen!



Die gültigen Betriebsvorschriften in den jeweiligen Be- und Entladeeinrichtungen sind zu beachten!



Sicherheitsvorschriften dienen Ihrer Sicherheit!

### 2.2 Wichtige Informationen



Die in dieser Bedienungsanleitung beschriebenen Arbeitsschritte dürfen nur von geschultem / eingewiesenem Personal durchgeführt werden. In jedem Fall müssen alle Schutzvorrichtungen verwendet und alle Vorkehrungen getroffen werden, die den geltenden Sicherheitsvorschriften und -bestimmungen sowie dem neuesten Stand der Technik entsprechen.

### 2.3 Sicherheitskritische Komponenten



Radsätze, Räder und Achsen sind als sicherheitskritische Komponenten eingestuft. Die Instandhaltung ist lediglich durch das ECM zugelassen. Die Überwachung im laufenden Betrieb erfolgt auf Basis des AVVs sowie der Betriebsanweisungen des verwendenden EVUs.

## 2.4 Die Tabellen wurden dem Dokument 20210528-Safety-Critical-Components\_-Technical-Guideline-UIP-VPI\_EN entnommen.

Tabelle 2: Liste der Sicherheitskritikalität der Komponenten von Güterfahrzeugen

Komponente	Kritikalität
Untergestell	Nicht sicherheitskritisch
Drehgestelle	Nicht sicherheitskritisch
Tanks/Aufbau	Nicht sicherheitskritisch
Radsätze	<b>Sicherheitskritisch</b>
Federn	Nicht sicherheitskritisch
Zug- und Stoßvorrichtungen	Nicht sicherheitskritisch
Bremsen	Nicht sicherheitskritisch

Tabelle 3: Sicherheitskritikalität von Radsatz-Subkomponenten

Komponente	Kritikalität
Achse	<b>Sicherheitskritisch</b>
Rad	<b>Sicherheitskritisch</b>
Lagerkammer	Nicht sicherheitskritisch
Lager	Nicht sicherheitskritisch

Tabelle 4: Risikobewertung, sicherheitskritische Komponenten (SKK) und sicherheitsrelevante Komponenten (SRK)

	Häufigkeit	Schweregrad	Risikobewertung	SRK	SKK
Untergestell	4	6	tolerierbar	x	
Drehgestelle	2	9	tolerierbar	x	
Aufbau	4	6	tolerierbar	x	
Radsätze	4	10	nicht tolerierbar		x
Achse	3	10	nicht tolerierbar		x
Rad	4	9	nicht tolerierbar		x
Lager	4	6	tolerierbar	x	
Lagerkammer	3	7	tolerierbar	x	
Federn	5	4	tolerierbar	x	
Zug- und Stoßvorrichtungen	5	4	tolerierbar	x	
Bremsen	3	8	tolerierbar	x	

### 3 Beschränkungen bei kleinen Bogenradien



Das Befahren von Kurven mit einem Radius kleiner als 75 m ist nicht erlaubt! Das Bremsgestänge kann beschädigt werden, und es besteht Entgleisungsgefahr.

- $R \geq 75$  m bis 100 m

Die Schraubenkupplung des benachbarten Wagens muss abgekuppelt werden, und der einzelne Wagen muss mit einem am Seilhaken befestigten Seil geschleppt oder über eine starre Kupplungsstange mit der Lokomotive bewegt werden.

Dabei darf nicht gegen den Zughaken gedrückt werden, da dies zu einer Beschädigung der Zugvorrichtung führt.

- $R \geq 100$  m bis  $\leq 150$  m

Die Schraubenkupplungen zwischen den Wagen sind auf maximale Aufdrehlänge begrenzt. Der Wagen kann im Zugverband verbleiben.

- $R > 150$  m

Keine besonderen Handlungen erforderlich.

### 4 Betriebsvorbereitung

Um den Wagen ordnungsgemäß für den Betrieb vorzubereiten, sind vor jeder Wagenbeladung, spätestens aber nach der Beladung, folgende Maßnahmen zu treffen (sofern nicht aufgrund der Disponierung durch das EVU andere betriebliche Regelungen gelten):



Festgestellte Mängel müssen vor dem Beladen des Fahrzeugs behoben werden!

- Überprüfen Sie den Zustand der Drehgestelle, insbesondere der Räder, der Achslager und der Aufhängung sowie des Zentralgelenks.
- Überprüfen Sie den Zustand und die Funktion der Bremse auf folgende Weise:
  - Überprüfen Sie das Lösen der Druckluftbremse auf Funktion.
  - Überprüfen Sie die Bremskupplung und ersetzen oder reparieren Sie sie erforderlichenfalls.
  - Nicht benutzte Bremskupplungen müssen in die Halterung gehängt werden, um sie vor Verschmutzung zu schützen. Überprüfen Sie den Zustand der Absperrventile und der Umstellvorrichtung (Hebelstellungen, mögliche Beschädigungen).
  - Überprüfen Sie den Zustand und die Vollständigkeit der Bremsklotzsohlen.
  - Nicht benutzte Schraubenkupplungen müssen in die Halterung gehängt werden.
  - Überprüfen Sie die Vollständigkeit und Sicherung der Schrauben im Bremsgestänge.
  - Überprüfen Sie die Handbremse (falls vorhanden) auf Funktion und gelösten Zustand.

- Überprüfen Sie die Sicherung des Drehzapfens und den Zustand der seitlichen Kastenabstützung.
- Überprüfen Sie die Befestigung der Puffer.
- Überprüfen Sie den Zustand des Zughakens.
- Überprüfen Sie die Befestigung und den ordnungsgemäßen Zustand der Tritte und Griffe.
- Überprüfen Sie den Zustand der Containerzapfen. Beschädigte Containerzapfen dürfen nicht verwendet werden!

#### 4.1 Beladen des Wagens

- Rangieren Sie den Wagen auf ein Ladegleis und sichern sie ihn gegen Wegrollen (zum Beispiel mit Hemmschuhen oder in Ausnahmefällen auch mit der Handbremse). Zusätzliche oder abweichende Anweisungen der örtlichen Ladestelle müssen berücksichtigt werden. Für Ladungen im Zugverband oder in einer Wagengruppe kann das für den Transport des Wagens zuständige EVU auch andere geeignete Maßnahmen anordnen.
- Überprüfen Sie den technischen Zustand des Wagens.
- Je nach Größe des Containers oder Wechselaufbaus müssen alle nicht zu verwendenden Containerzapfen vor dem Beladen umgeklappt werden.
- Die Beladung des Wagens muss unter Berücksichtigung des Beladungsplans mit Hilfe einer mobilen oder stationären Beladungsvorrichtung erfolgen.
- Beim Beladen des Wagens sind die AVV-Vorschriften Absatz VIII Art. 29 (R39-RIV) zu beachten. Es ist besonders darauf zu achten, dass das zulässige höchste Ladungsgewicht bzw. die für die jeweilige Streckenklasse angegebenen Werte (siehe Lastgrenzraster) nicht überschritten werden.

#### 4.2 Entladen des Wagens

- Rangieren Sie den Wagen auf ein Entladegleis und sichern sie ihn gegen Wegrollen (zum Beispiel mit Hemmschuhen). Darüber hinausgehende oder davon abweichende Anweisungen der örtlichen Entladestelle sind zu beachten. Bei der Entladung im Zugverband oder in einer Wagengruppe kann das für den Transport des Wagens zuständige EVU auch andere geeignete Maßnahmen anordnen.
- Das Entladen des Wagens muss mit einer mobilen oder stationären Entladevorrichtung erfolgen. Der Wagen ist gemäß den für die jeweilige Entladestelle geltenden Entladevorschriften zu entladen.



Die Container/Wechselaufbauten müssen senkrecht angehoben werden, bis die Zapfen frei liegen. Ein Verdrehen oder Kippen des Containers im Zapfen während des Entladevorgangs kann zur Entgleisung (siehe auch Kapitel 6) und zur Beschädigung des Wagens führen!



- Erfolgt das erneute Beladen nicht unmittelbar nach dem Entladen, so müssen alle Containerzapfen aufgestellt werden.
- Lösen Sie die Handbremse durch Drehen des Handrades nach links oder entfernen Sie die Hemmschuhe. Der Wagen kann dann gemäß den geltenden Vorschriften an die Wagengruppe oder den Zug angekuppelt werden.

### 4.3 Winterbetrieb des Wagens

Beim Betrieb des Fahrzeugs im Winter ist Folgendes zu beachten:

- Nicht benutzte Bremskupplungen müssen zum Schutz vor Schnee in die Halterung gehängt werden.
- Die Ladefläche muss vor dem Beladen von Schnee und Eis befreit werden.
- Bei Wagen mit K-Sohlen sind die Hinweise in der UIC-Baurichtlinie V-BKS (K), Abschnitt 2.1.2 (Winterbetrieb) zu beachten.



Es ist nicht gestattet, die Ladefläche mit Streusalz oder anderen aggressiven Zusätzen von Schnee oder Eis zu befreien oder solche Stoffe zu transportieren.

Diese Stoffe führen zu Korrosion an tragenden und sicherheitsrelevanten Komponenten.

## 5 Technische Daten

### 5.1 Allgemeine Abmessungen und Merkmale des Wagens

- Länge über Puffer: **19740 mm**
- Drehzapfenabstand: **14200 mm**
- Drehgestell-Achsabstand: **1800 mm**
- Raddurchmesser (neu/verschlissen): **920/840 mm**
- Max. Last: **90 t**
- Ladeebene: **1155 mm**
- Tara: **Etwa 19,5 t**

**"A" részlet**  
Detail "A"

**"B" részlet**  
Detail "B"

**"B" részlet**  
Detail "B"

**Általános adatok:**

Nyújtás:	1433 mm	Spurweite:	1433 mm
Forgócsap távolsága:	14200 mm	Drehzapfenabstand:	14200 mm
Forgócsap tengelytáv:	1800 mm	Drehgestellachsabstand:	1800 mm
Diskózár közötti hossz:	19740 mm	Länge über Puffer:	19740 mm
Futócsap távolság (A):	4920 mm	Ladefußabstand:	4920 mm

**Legnagyobb teherfelvitel:** 22,5 t  
**Legnagyobb hajlékonúsági terhelés:** 4,58 t/m  
**Legkisebb hajlékonúsági terhelés:** 70 t/m  
**Komplex terhelés:** 7 t/m  
**Legnagyobb sebesség:** 100 km/h

**Grótsó Rókaszálló:** 22,5 t  
**Grótsó Munkafeltétel:** 4,58 t/m  
**Kisvárosi Környezetben:** 70 t/m  
**Kisvárosi:** 7 t/m  
**Zugósebesség:** 100 km/h

**Rekomány:** Nyújtóhár in continuous

**Külsőleges elemek:** 28 darab belsőhár keresztelvény

**Egyéb műszaki adatok:**

Keretanyag: JH18 a terhelési sebesség: 810 mm

Forgócsap típusa: 125 Led

Vandószerkezet: nem érintett vereséskészítő RG 20  
 Csomópontok: 820 mm hajlékonúság  
 Vastagság: 1000 mm, R. 530 mm

Detail nézetek: "A" keresztmetszet (ÚE 538-1)  
 Detail hossz/Áll./Szélesség méret mm-tan: 620/105/240x450

**Légtér:** (Dok. száma: T403248/41)  
 Legtér típusa: KE - UP - A (0)  
 Max. Hőmérséklet: 55,0 °C  
 Vízkezelés: KE-C-C  
 Fűtés: 2x6010"  
 Állás: 0,333  
 Fűtési: 4 fűtési, 2x60 (810W)  
 Fűtési csatlakozás: 32 mm

**Részlet:** (Dok. száma: T403248/43)  
 Munka sebesség:  $f_{1/1000} = 24,8 / 24,8$  s  
 Hajlékonúság/Állás:  $f_{1/1000} = 24,8 / 24,8$  s  
 Eljárás sebesség:  $f_{1/1000} = 24,8$  s

**Ladequai:** Csatlakozó és Munkaállvány

**Speciális felszerelés:** 28 db. Overbridge Kiegészítő

**Besondere technische Angaben:**

Összegző des Achsenabstände in der Fährung: 810 mm

Enygetés: 125 Led

Zapfenart: nicht durchgehende Zapfenartichtung RG 20  
 Schraubzapfen: 820 mm mit Kugelhalsverschraubung  
 Zugkraft: 1000 kN, 530 kN

Stabdrehung: Kst. "A" (ÚE 538-1)  
 Futócsap/Áll./Távolság in mm: 620/105/240x450

**Druckluftbremse:** (Dok. Nr. T403248/41)  
 Modell: KE - UP - A (0)  
 Max. Betriebsdruck: 8,5 bar  
 Steuerung: KE-C-C  
 Überwacher: 2x6010"  
 Überwacher: 0,333  
 Steuerung des Motors: Typ. K. 2x60 (810W)  
 Innendurchmesser der Hauptleitung: 32 mm

**Feststellbremse:** (Dok. Nr. T403248/43)  
 Spindelbremse  
 Festschließzeit/Festschließkraft:  $f_{1/1000} = 24,8 / 24,8$  s  
 Ständerpapier Abrollen Nr.:  $f_{1/1000} = 24,8$  s

**Tarhelyes adatok:**

A	B	C	D
44,5	52,5	62,5	70,5

Kocsi tömeg: **19.500 kg**

**Rakodási adatok:**

Rakodási hossz:	18000 mm	Ladefuß:	18000 mm
Ladefuß:	- mm	Ladefuß:	- mm
Ladefuß:	- mm	Ladefuß:	- mm
Rakodási magasság:	1150 mm	Ladefuß és Állás közötti távolság:	50: 1150 mm
Ladefuß:	- mm	Ladefuß:	- mm
Dachstuhl Lichte Höhe:	- mm	Dachstuhl Lichte Höhe:	- mm

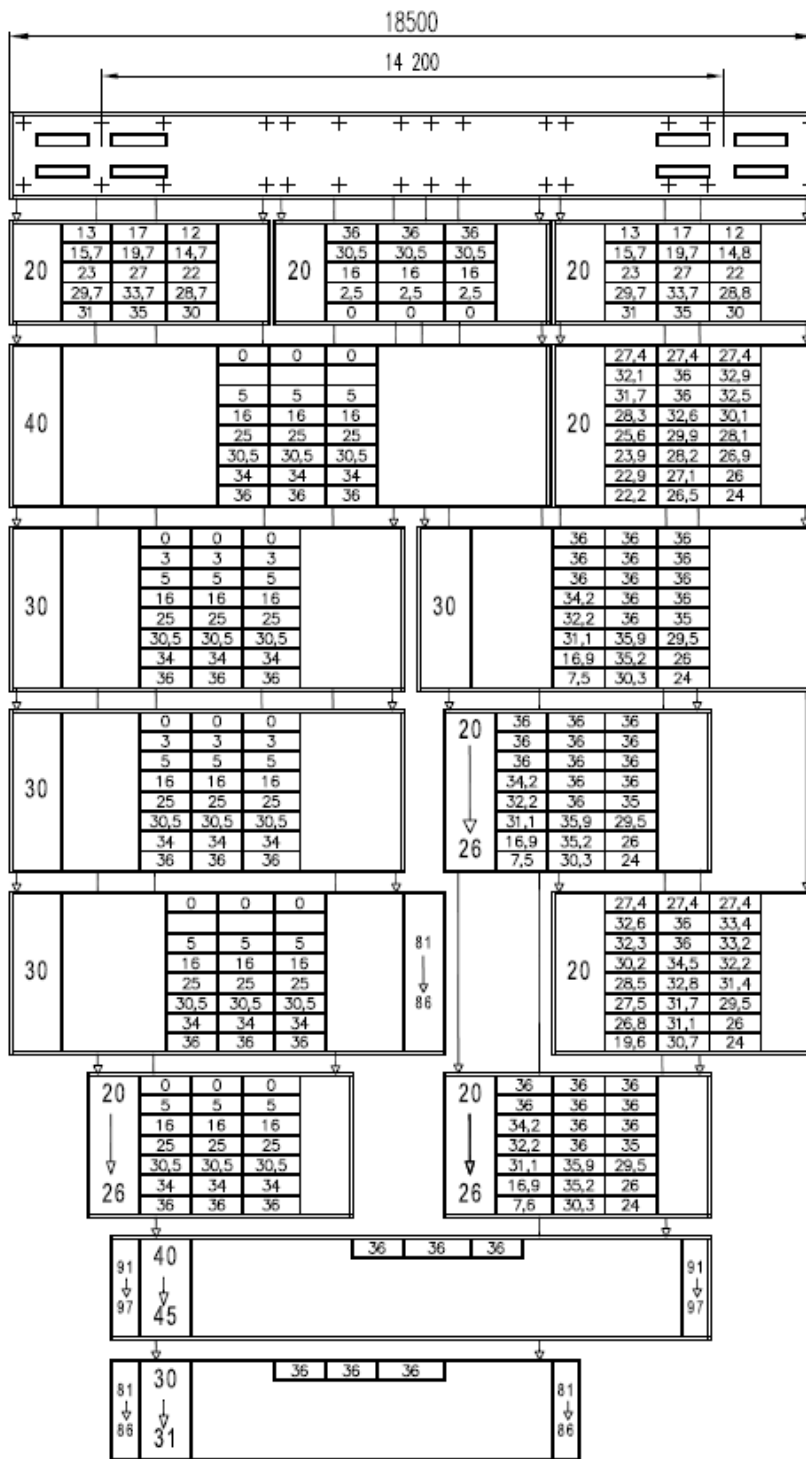
**Lademérei:**

Ladefuß:	18000 mm	Ladefuß:	18000 mm
Ladefuß:	- mm	Ladefuß:	- mm
Ladefuß:	- mm	Ladefuß:	- mm
Ladefuß:	- mm	Ladefuß:	- mm
Ladefuß:	- mm	Ladefuß:	- mm
Ladefuß:	- mm	Ladefuß:	- mm

**Rakodási terv**    **Ladeschema**

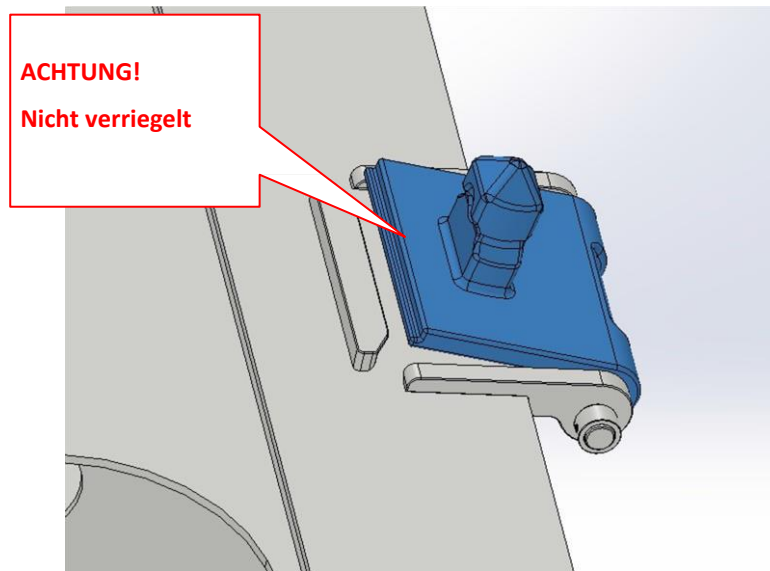
1	2	3	4	5	6	7	8	9	10	11	12	13	14	15	16	17	18	19	20	21	22	23	24	25	26	27	28
Jellegzet - Typenplan																											
4-ax Sgns 60' 2x6010"																											
GATX																											
9-740																											

## 5.2 Beladeschema



## 6 Bei der Verwendung der Wagen zu beachtende Punkte

### 6.1 Handhabung der Containerzapfen



Symbolbild eines klappbaren Containerzapfens

Beim Be- oder Entladen ist für ausreichende Beleuchtung zu sorgen!

Für jeden Container oder Wechselaufbau werden immer 4 Zapfen zum Befestigen am Wagen benötigt. Nicht benötigte Stützzapfen müssen weggeklappt/abgesenkt werden (Abbildung 7.5).

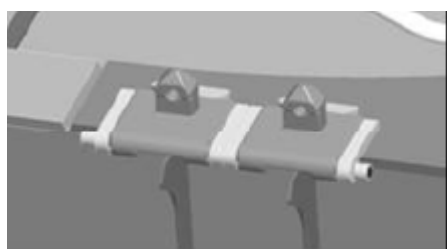


Abbildung 5.3.1 Hochgeklappte Zapfen

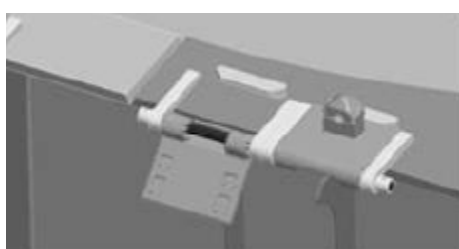


Abbildung 7.5: Linker Zapfen weggeklappt

## 6.2 Bedienung des umlegbaren Rangiergriffs

### 6.2.1 Umlegen des Rangiergriffs

Der Wagen ist an jedem Ende mit einem beweglich angebrachten Rangiergriff versehen.

Dieser Griff ist mit einer federbelasteten Sicherheitseinrichtung nach UIC 535-2 (EN 16116-2) ausgestattet, die bei versehentlichem Aufstellen des Griffs ab einer definierten horizontalen Kraft nachgibt, so dass eine Beschädigung des Griffs beim Beladen des Krans durch schwenkende Container reduziert werden.

Die definierte Kraft ist so gewählt, dass der Rangierer während der Fahrt ausreichend Halt findet, ohne seine Sicherheit zu gefährden.

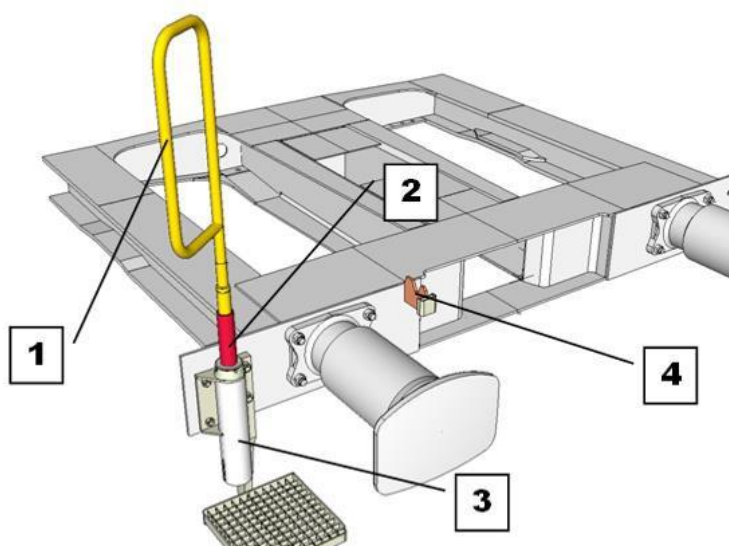


Es ist unbedingt darauf zu achten, dass der Rangiergriff vor dem Be- und Entladen umgelegt wird, damit der Griff nicht beschädigt wird.

Das Federschloss ist nicht für die tägliche Benutzung ausgelegt!



Verbogene Griffe stellen eine Gefahr für das Personal dar und können dazu führen, dass das Fahrzeug von der zuständigen Behörde oder einem Wagenmeister aus dem Verkehr gezogen wird!

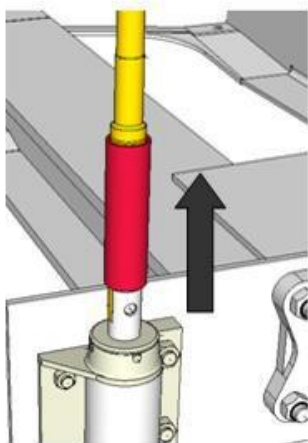


1. Umlegbarer Rangiergriff
2. Schiebehülse mit Klappgelenk
3. Federgehäuse für das Federschloss
4. Ablagehalterung für den umlegbaren Rangiergriff

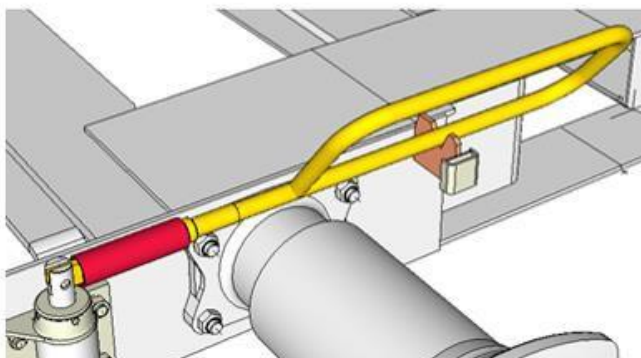
Abb. 6.2.1.1: Umlegbarer Rangiergriff

Um den Rangiergriff umzulegen, muss das Gelenk am oberen Ende des Federgehäuses entriegelt werden (**Abb. 6.2.1.1**).

Dazu wird die Schiebehülse (Abb. 5.1, Ziffer 2) bis zum Endanschlag nach oben geschoben, festgehalten und dann der Rangiergriff vorsichtig in Querrichtung umgelegt, bis er sicher in der Ablage liegt (**Abb. 6.2.1.2**).



Entriegeln



Rangiergriff in Nichtgebrauchsstellung

**Abb. 6.2.1.2: Umlegen des Rangiergriffs**

### 6.2.2 Aufstellen des Rangiergriffs

Zum Aufstellen muss der Rangiergriff angehoben und quer zur Längsachse des Wagens in senkrechte Position des Wagens gebracht werden.

In der Endstellung muss die Schiebehülse selbsttätig nach unten gleiten, um so das Gelenk gegen unbeabsichtigtes Umlegen zu sichern.



Die sichere Verriegelung des Gelenks durch die Schiebehülse muss überprüft werden. Eventuell muss die Schiebehülse von Hand nach unten geschoben werden.

### 6.3 Entgleisung

Im Fall einer Entgleisung<sup>1</sup> des Güterwagens darf der Wagen nur an den dafür vorgesehenen Hebepunkten mit Hilfe geeigneter technischer Hebezeuge oder Aufgleisungsvorrichtungen angehoben werden.

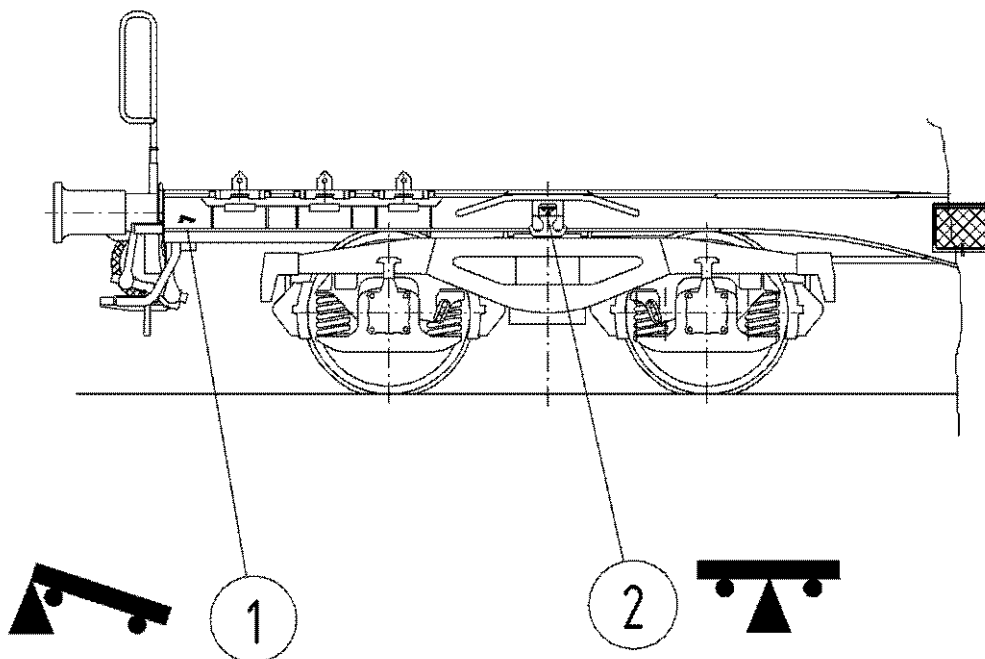
An den mit der Ziffer 1 gekennzeichneten Stellen (Abb. 6.3.1) kann der beladene Wagen auf einer Seite am Kopfstück samt Drehgestell angehoben werden, während das andere Ende des Wagens auf seinem Fahrgestell ruht.

Wenn ein Aufgleisen an den mit Ziffer 1 gekennzeichneten Hebepunkten nicht möglich ist, können in Ausnahmefällen - unter Berücksichtigung aller Vorsichtsmaßnahmen - auch die mit Ziffer 2 gekennzeichneten Hebepunkte zum Anheben mittels Hebezeugen verwendet werden.



Es ist verboten, den Wagen an anderen Stellen (zum Beispiel an den Puffern) anzuheben.

Wagenende: max. 3,5° (max. etwa 730 mm oder bis zu 1650 mm Höhe des Hebepunktes von der Schienenoberkante)

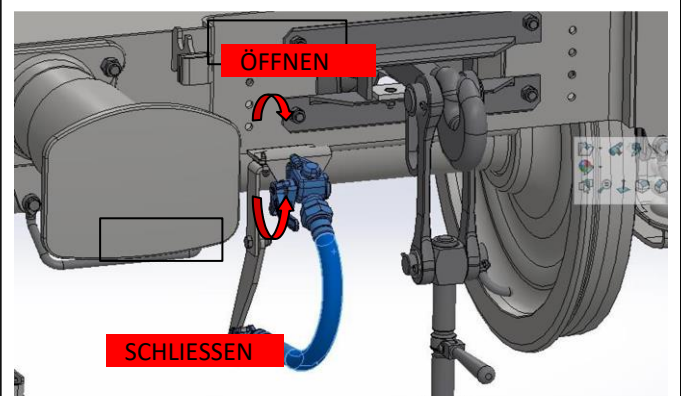


<sup>1</sup> Ein Wagen gilt als entgleist, wenn:

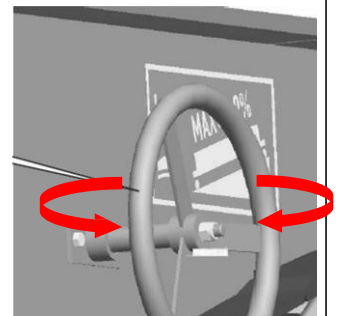
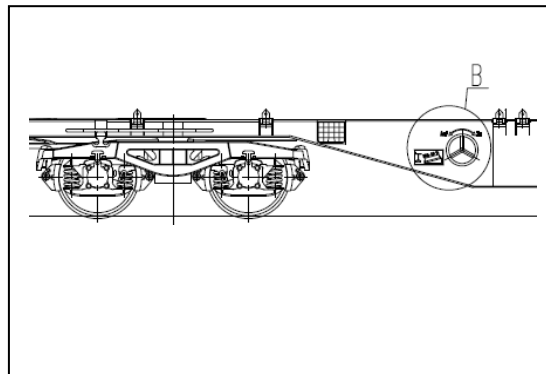
- Mindestens ein Rad den Kontakt zur Schiene verloren hat
- ein Wagen auf zwei Gleisen fährt, ohne vom Gleis gesprungen oder heruntergehoben worden zu sein (Scherenfahrt)

## 6.4 Sonstige Ausrüstung:

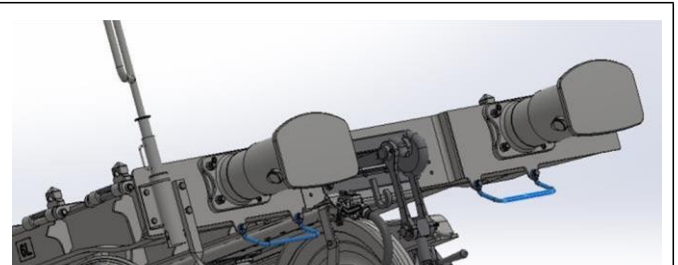
Wenn der Bremsschlauch nicht von einem Wagen zum anderen verbunden ist, drehen Sie den Hebel in Pfeilrichtung und trennen die Druckluftzufuhr. Nachdem die Verbindung zu einem anderen Wagen hergestellt ist, schalten Sie die Druckluftzufuhr wieder ein, indem Sie den Hebel in Pfeilrichtung drehen.



In der Abbildung ist der Handbremshebel dargestellt. Die Handbremse wird durch Drehen in die angegebenen Richtungen betätigt. Dieses Rad befindet sich am Außenlangträger des Wagens.

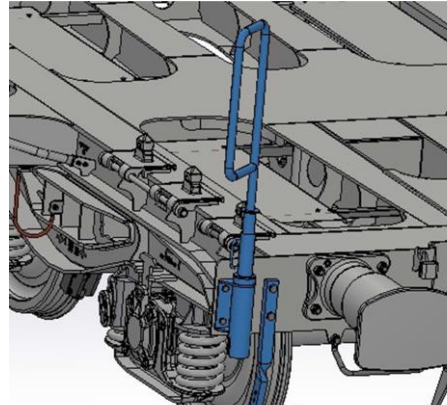


Die Kupplerhandgriffe befinden sich an beiden Enden jedes Wagen neben der in der Abbildung dargestellten Trittstufe.

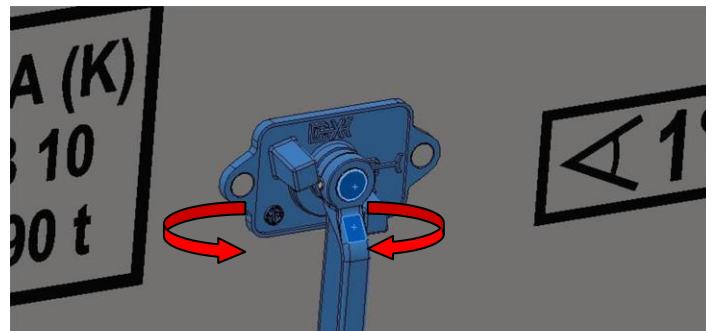




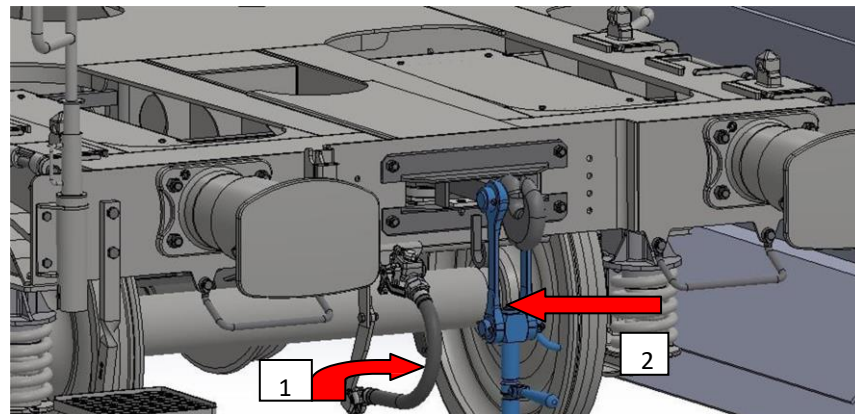
Die Trittstufe und der Griff befinden sich, wie in der Abbildung gezeigt, auf beiden Seiten am Ende.



Bei „Bremse-Ein“ wird die Luft aus der Hauptluftleitung in das Steuerventil geführt. In der Stellung „Bremse-Aus“ gelangt keine Luft in das System.



Die Wagen werden durch Einhängen der Schraubenkupplung in den Zughaken des gegenüberliegenden Wagens verbunden. Durch Drehen der Spindel der Schraubenkupplung wird die korrekte Vorspannung hergestellt.



Ziehen Sie den Lösezug (Autom) in Richtung nach außen, um die Bremsluft abzulassen.



Stellen Sie den Hebel in Abhängigkeit von der Position des Wagens im Zug auf G oder P, um die Ansprechzeit der Bremsanlage zu bestimmen.



## 7 Schmierung der Wagenteile

Es ist wichtig, einige Teile während der Nutzung des Wagens bei Bedarf zu schmieren. Im Zuge der Wagenbehandlung ist der Schmierzustand des Wagens zu prüfen und gegebenenfalls mit geeigneten Schmiermitteln (Fette) wiederherzustellen. Für Zug-Stoßvorrichtung ist das Schmierfett der Sorte CONDAT GR 439 G oder ein gleichwertiges Schmierfett zu verwenden.

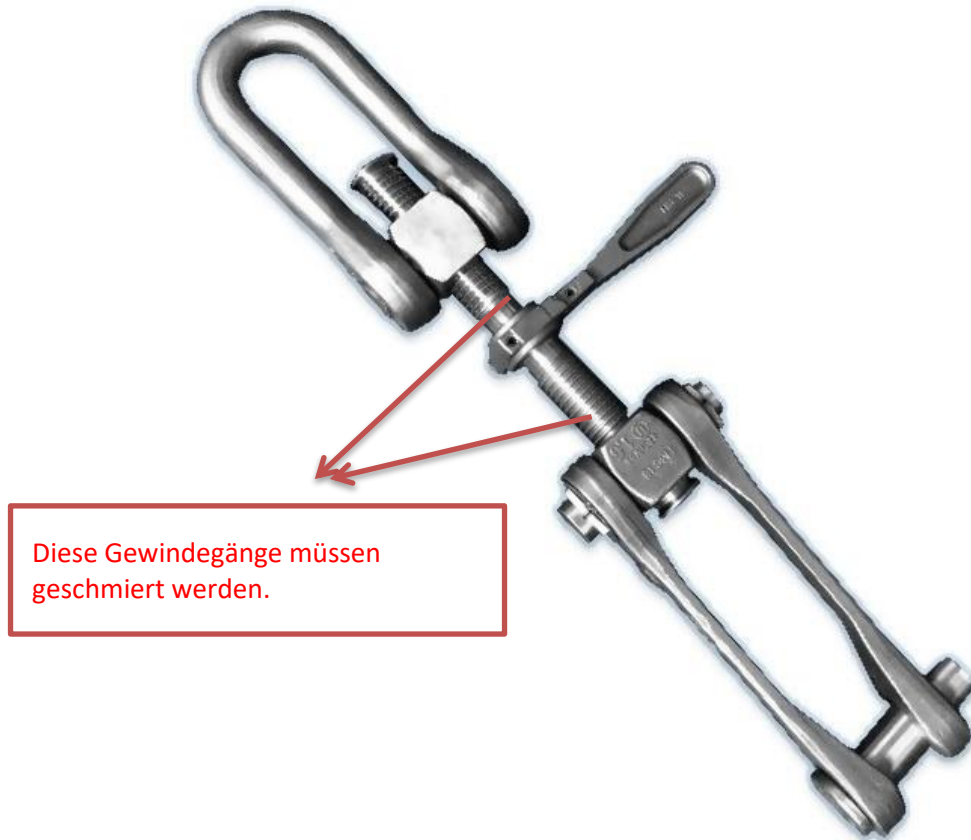
Diese Teile sind im Folgenden aufgeführt.

### 7.1 Puffer und Rangiergriff

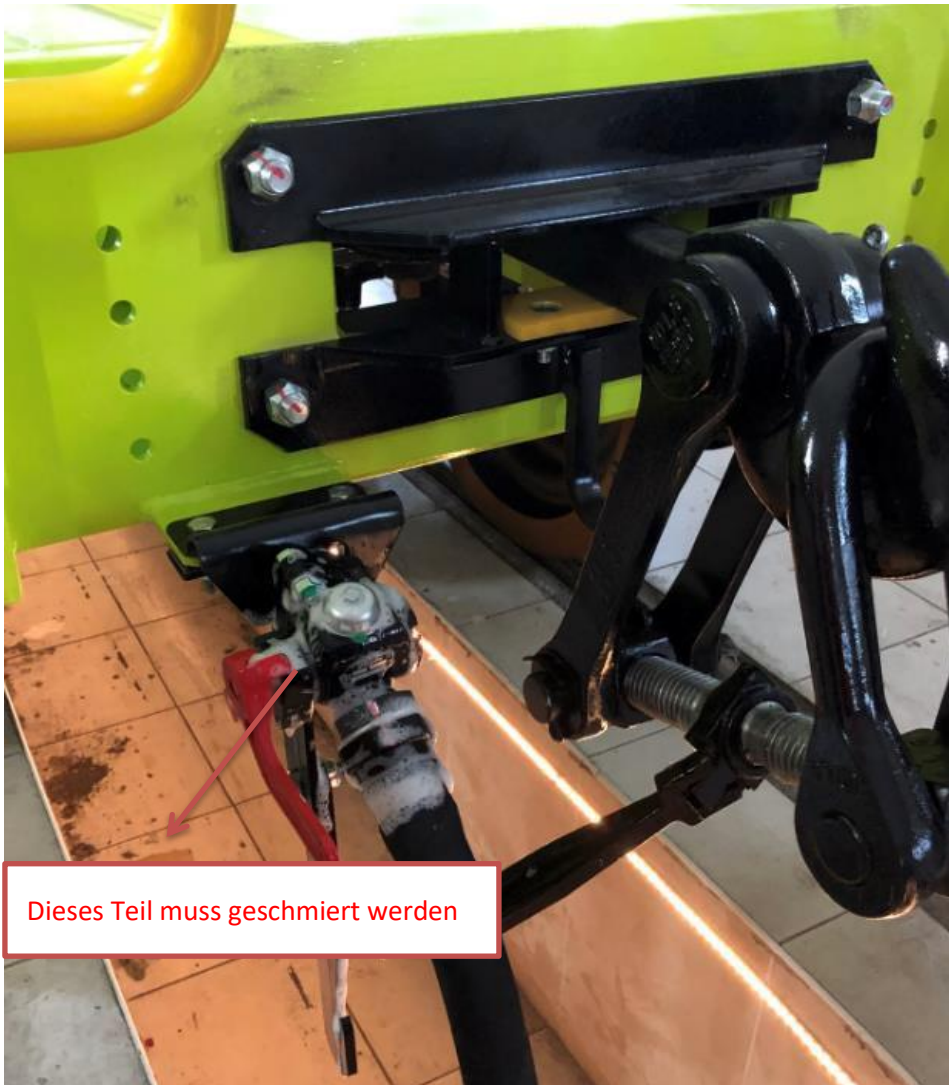


## 7.2 Schraubenkupplung

Hinweis: Damit das Schmierfett vollständig in die Gewindegänge gelangt, muss die Spindel ganz raus und reingedreht werden.



### 7.3 Absperrhahn



Dieses Teil muss geschmiert werden

### 7.4 Alle beweglichen Teile der Bremse

