



Tds

Typennummer 0733, 0734, 0735, 0737, 0738 und 0739

2-Achsiger Trichterwagen mit öffnungsfähigem Dach

Dieser Güterwagen der Type Tds besitzt ein öffnungsfähiges bzw. schwenkbares Dach und 2 mal 2 seitliche Auslaufrutschen.

Der 2-Achsige Trichterwagen ist für den Transport von Getreide, pflanzlichem Tierfutter, Dünger und ähnlichen Agrargütern geeignet.

Technische Daten* / Technical data*

Achsstand / Wheel base	6.000 mm
Länge über Puffer / Length over buffers	9.640 mm
Eigengewicht / Own weight	12.700 kg
Laderaum / Loading space	40.000 mm ³
Dachöffnung / Roof opening	7.770 mm
Dachöffnung breit / Roof opening wide	1.200 mm

Streckenklasse / Line section class

	A	B	C	
s	18,5	22,5	26,5	**

Zusatzlastgrenzenraster ÖBB / Additional load limit grid ÖBB

	D
s	28,5

* Die Zahlen in diesem technischen Datenblatt sind Richtwerte. Leichte Abweichungen sind möglich. Genaue Angaben sind der jeweiligen Wagenanschrift zu entnehmen.

* The figures in this technical datasheet are guidance values. Minor deviations are possible. For more detailed information, refer to the respective wagon specifications.

Tds

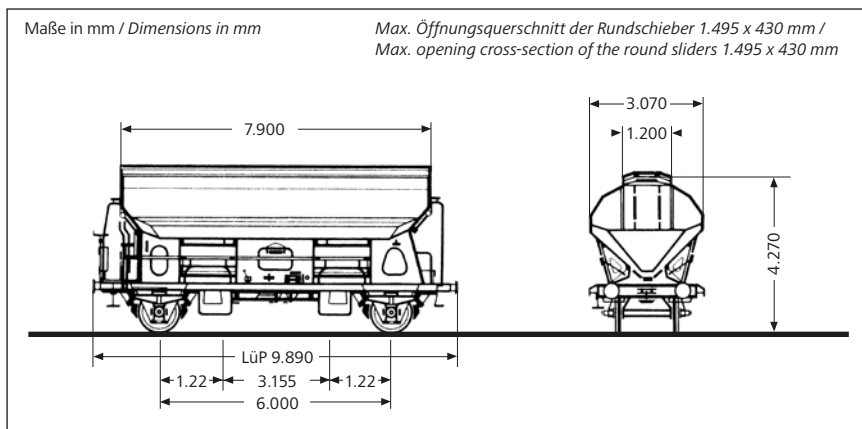
Tds

Type number 0733, 0734, 0735, 0737, 0738 und 0739

2-axle hopper wagon with roof that can be opened

This goods wagon of the type Tds has a tilting roof that can be opened and 2 x 2 lateral discharge chutes.

The 2-axle hopper wagon is suitable for transporting grains, animal feed of vegetable origin, fertiliser and similar agricultural goods.



Gattungszeichen / Type reference	Tds					
Typennummer / Type number	0733*)					
Achsenanzahl / Number of axles	2					
Achsstand, Drehzapfenabstand / Wheel base, distance between bogie pins	m	6,00				
max. Länge über Puffer / Max. length over buffers = LÜP	m	9,64				
Eigengewicht / Own weight	t	12,70 - 12,90				
Streckenklasse / Line section class		A	B	C		
Lastgrenze / Load limit	t	s	19,0	23,0	27,0	**
Ladelänge / Loading length = L	m	-				
Ladebreite / Loading width = B	m	-				
Seitenwandhöhe / Lateral panel height = H	m	-				
Rungenhöhe / Stanchion height = H1	m	-				
Ladefläche / Loading area	m ²	-				
Laderaum / Loading space	m ³	66,00				
Fußbodenhöhe über SO / Floor height above top of rail	m	-				
Besonderheiten / Special characteristics	Trichterwagen mit Schwenkdach Seitenentleerung Lichte Ladeöffnung: 7,77 x 1,20 m / Hopper wagon with tilting roof Lateral discharge Clear loading opening: 7,77 x 1,20 *) Ladegut / Loaded goods 0735 – Kaolin / Kaolin 0736 – Magnesit / Magnesite 0737 – Weißglas / white glass 0738 – Buntglas / coloured glass					
Unterkante der / Lower edge of the						
- beweglichen Auslaufrutschen / movable discharge chutes	mm	385				
- festen Auslaufrutschen / fixed discharge chutes	mm	720				
über Schienenoberkante / over top rail						