

Bedienungsanleitung Shimmns

35 81 4673 000 – 9 bis 199 - 9



	Prüfung	Bezeichnung	Abteilung	Name	Tel.Nr.	Datum	Unterschrift
Erstellt		Team Güterwagen Technik / Erhaltung	RCA – PM – RS - TGW	Wandraschek Stefan	+43 664 6170478	14.09.2011	<i>Wandraschek</i>
Inhalt geprüft (Prüfer für den Inhalt verantwortlich)	gem. ASchG AM - VO	Sicherheitsfachkraft Arbeitsbereich Eisenbahnfahrzeuge	RCA – PM – RS - TGW	Ing. Trimmel Pascal	+43 664 8217144	14.09.2011	<i>Trimmel</i>
	Gesamtinhalt	Leiter Produktionsmanagement Rolling Stock	RCA – PM – RS	Wittmann Josef	+43 664 6174038	14.09.2011	<i>Wittmann</i>
Freigegeben für Verteilung		Betriebsleiter RCA	Stab Betriebsleitung RCA	Dr. Kettler Günter	+43 1 93000 50300	14.09.2011	<i>Kettler</i>

Änderungsnummer	Gegenstand / Inhalt	durchgeführt
1		
2		
3		

1.	<i>Allgemeine Hinweise</i>	3
1.1	Benutzerhinweis	3
1.2	Einsatzbereich	3
1.3	Verwendungszweck.....	4
1.4	Arbeitnehmerschutz	4
2.	<i>Technische Daten</i>	5
2.1	Gesamtabmessungen.....	5
2.2	Details.....	5
3.	<i>Wagen bewegen</i>	6
3.1.	Allgemein	6
4.	<i>Bedienungsvorschriften</i>	7
4.1	Allgemeine Hinweise.....	7
4.2	Wagen öffnen.....	8
4.3	Wagen beladen/entladen	9
4.4	Wagen schließen.....	11
5.	<i>Verhalten bei Beschädigungen am Wagen</i>	12
5.1	Verständigung und Behandlung von Schäden	12

1. Allgemeine Hinweise

1.1 Benutzerhinweis

Die nachstehende Bedienungsanweisung enthält wichtige Hinweise und Maßnahmen, die beim Betrieb und der Bedienung der Fahrzeuge zu beachten sind. Allgemeine Regeln der Bedienung dieses Wagentyps und seiner bahntypischen Baugruppen werden als bekannt vorausgesetzt bzw. sind nach den Vorschriften der einstellenden Eisenbahnverwaltung durchzuführen. Sie sind dem jeweiligen Stand der Technik anzupassen. Ersatzansprüche für Schäden an eisenbahnspezifischen Teilen, die durch fehlerhafte Bedienung entstehen und damit begründet werden, dass hierfür in den Bedienungsvorschriften keine Angaben enthalten sind, können vom Hersteller nicht anerkannt werden. Die Betätigung der Druckluftbremse wird ebenfalls als bekannt vorausgesetzt.



Der Beladetarif der Rail Cargo Austria AG in der jeweils gültigen Fassung ist verbindlich zu beachten.



Der Beladetarif erscheint nicht in gedruckter Auflage. Der Beladetarif ist innerhalb des ÖBB – Konzerns über das Intranet und für externe Kunden über das Internet (http://www.railcargo.at/de/Kundenservice/Tarife_%26_Co/Beladetarife/index.jsp) zugänglich und kann als Pdf-Datei heruntergeladen werden. Dadurch ist die rasche Aktualisierung gewährleistet. Inkraftsetzung, Änderungen und Außerkraftsetzung des BT werden im Anzeigebblatt für Verkehr (AfV) veröffentlicht.



Achtung!

Vor jeder Be- oder Entladung ist das Fahrzeug gegen Entrollen zu sichern.



Achtung!

Das Fahrzeug darf nur mit ordnungsgemäß geschlossener und verriegelter Schiebep lane bewegt werden.

1.2 Einsatzbereich

Das Fahrzeug ist auf dem Streckennetz der RIV-Bahnverwaltungen freizügig einsetzbar. Es kann auf allen Fährschiffen mit einem Fährklappenwinkel bis zu 2°30' befördert werden. Das Befahren von Ablaufbergen, deren Profil der Anlage zum UIC-Merkblatt 522 entspricht, ist gewährleistet.

1.3 Verwendungszweck

Der vierachsige Güterwagen ist für den Transport von Coils geeignet und mit einer ungeteilten verschiebbaren Haube (Plane) ausgerüstet. Damit ist der Wagen besonders wirtschaftlich verwendbar und für die Be- und Entladung von oben mittels Kran geeignet. Der Waggon ist mit einer ungeteilten verschiebbaren Haube (Plane) ausgestattet, die beide Seiten des Waggons und in ihrer Endstellung ca. zwei Drittel der Ladefläche freilegt.

1.4 Arbeitnehmerschutz



Persönliche Schutzausrüstung, wie Warnkleidung gemäß EN 471, – „Hochsichtbare Warnkleidung“, Sicherheitsschuhe, Handschuhe und Helm ist zwingend zu verwenden.



Um die MitarbeiterInnen auf die Gefahren, die beim Hantieren mit dem Wagen und allen seinen Einrichtungen aufmerksam zu machen, ist eine Unterweisung durchzuführen. Diese Unterweisung hat nachweislich zu erfolgen und ist von jeder/m MitarbeiterIn zur Kenntnis zu nehmen.

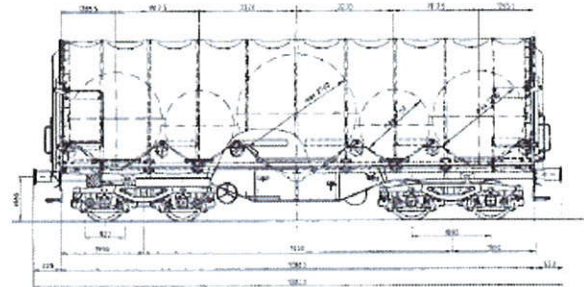
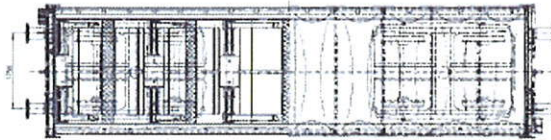


Ein Aufstieg auf die Ladefläche des Wagens darf ausschließlich nur über die Laderampe oder die am Wagen angebrachte Aufstiegshilfe (Auftritt) erfolgen.

2. Technische Daten

2.1 Gesamtabmessungen

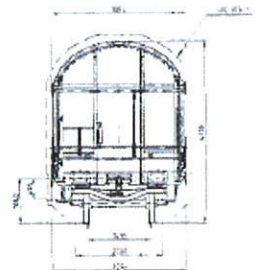
Maße in mm



LADESHEMA

Mulde	1	2	3	4	5
Ø min. m	1,00	0,80	1,00	0,80	1,00
Ø max. m	2,25	1,70	2,70	1,70	2,25
Gew. max. t	29	15	45	15	29

Im Ladeschema ist angegeben, für welche Blechrollenabmessungen und -gewichte die einzelnen Mulden konstruktiv ausgelegt sind. Die dargestellten Minimal- bzw. Maximalwerte dürfen nicht unter- bzw. überschritten werden. Diese Angaben beziehen sich nicht auf die Gesamtauslastung des Wagens, hierfür ist ausschließlich der Lastgrenzenraster maßgebend. Die Lasten sind jeweils symmetrisch anzuordnen.



2.2 Details

Gattungszeichen	Shimmns										
Typennummer	4673.000-199										
Achsenanzahl	4										
Achsstand, Drehzapfenabstand m	7,00										
max. Länge über Puffer = LÜP m	12,04										
Eigengewicht t	23,0										
Streckenklasse		A	B1	B2	C2	C3	C4	D2	D3	D4	
Lastgrenze t	s	37,0		49,0	54,0		59,0	54,0	63,5	67,0	**
Ladelänge = L m	10,80										
Ladebreite = B m	2,40										
Seitenwandhöhe = H m	-										
Rungenhöhe = H1 m	-										
Ladefläche m ²	-										
Laderaum m ³	-										
Fußbodenhöhe über SO m	-										
Besonderheiten	verschiebbare ungeteilte Haube (Plane) 5 Lademulden (Kunststoffauflage) 12 x Festlegeeinrichtung										

3. Wagen bewegen

3.1. Allgemein

Die Güterwagen dürfen ausschließlich an den dafür vorgesehenen Einrichtungen (z. B. Zughaken, Seilhaken) bewegt werden. Jegliche andere Form der Bewegung ist unzulässig.







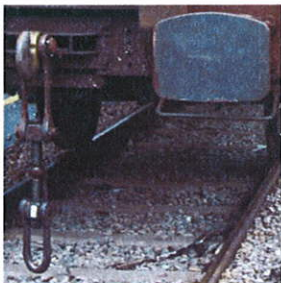



Achtung!

Das Fahrzeug darf nur mit ordnungsgemäß geschlossener und verriegelter Haube (Plane), sowie gelöster Handbremse bewegt werden.

4. Bedienungsvorschriften

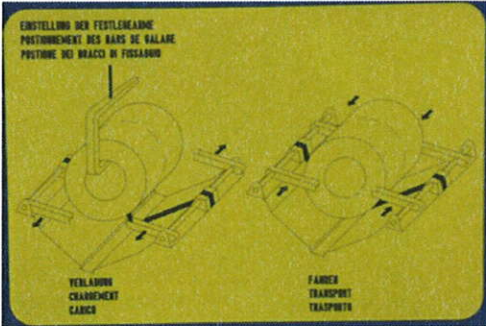
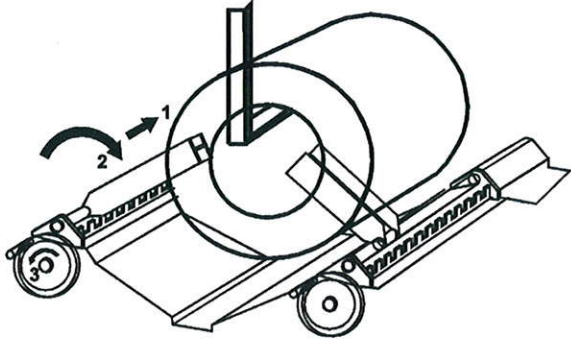
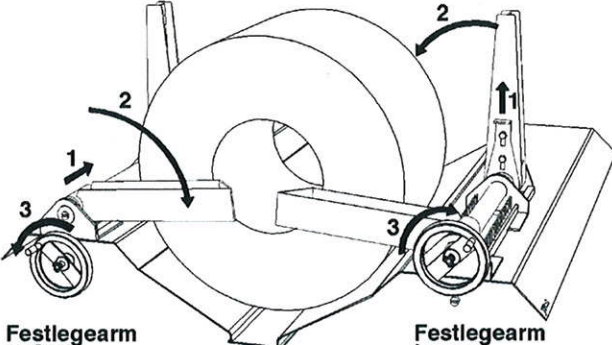
4.1 Allgemeine Hinweise

Arbeitsschritt	Abbildung / Grafik																				
<p>Anschriften / Warnhinweise</p> <ul style="list-style-type: none"> • Bewegen des Wagens nur mit geschlossener Haube (Plane). • Zulässige Muldenlasten. • Stellung der Festlegearme. • Lastgrenzraster. 	   <p>Symbolfoto</p> <table border="1" data-bbox="820 835 1469 909"> <tr> <td>A</td> <td>B1</td> <td>B2</td> <td>C2</td> <td>C3</td> <td>C4</td> <td>D2</td> <td>D3</td> <td>D4</td> <td></td> </tr> <tr> <td>S</td> <td>37,5</td> <td>37,5</td> <td>49,0</td> <td>54,0</td> <td>57,0</td> <td>54,0</td> <td>64,0</td> <td>67,0</td> <td>★ ★</td> </tr> </table>	A	B1	B2	C2	C3	C4	D2	D3	D4		S	37,5	37,5	49,0	54,0	57,0	54,0	64,0	67,0	★ ★
A	B1	B2	C2	C3	C4	D2	D3	D4													
S	37,5	37,5	49,0	54,0	57,0	54,0	64,0	67,0	★ ★												
<p>Wagen bewegen</p> <ul style="list-style-type: none"> • Hauben nur an den dafür vorgesehenen Einrichtungen mit der Hand öffnen bzw. schließen. Ein Schwergang der Hauben lässt in den meisten Fällen auf Beschädigungen schließen! • Hauben nicht mit Staplergabeln bewegen! • Zum Bewegen der Wagen die dafür vorgesehenen Einrichtungen z. B. Seilhaken verwenden. Nicht an Puffertellern und Stirnwänden. • Wagen nur mit langgemachter Kupplung durch Gleisbögen kleiner 35 m bewegen. 	  																				
<p>Verschub</p> <ul style="list-style-type: none"> • An den dafür vorgesehenen Einrichtungen (Zughaken, Seilhaken). • Max. Anhängelast je Seilhaken 240 t Wagengesamtgewicht. • Nur mit gelöster Handbremse bewegen. 	  <p>Lösen Bremsen</p>																				

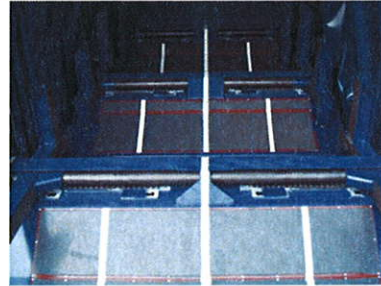
4.2 Wagen öffnen

Arbeitsschritt	Abbildung / Grafik
<p>Vor jeder Be- oder Entladung ist das Fahrzeug durch Anziehen der Bremse oder anderweitig gegen Wegrollen zu sichern.</p>	 
<p>Planenhaube entriegeln</p> <ul style="list-style-type: none"> • Verschlussicherung mittels Drücken Richtung Wagenstirnseite entsichern. • Verschlusshebel um 180 ° nach oben ziehen, bis der Verschlusshebel senkrecht steht. 	   
<p>Planenhaube aufschieben</p> <ul style="list-style-type: none"> • Mittels Handgriff die Planenhaube aufschieben. 	 
<p>Arretieren der Planenhaube</p>	 <p>Es gibt keine spezielle Endlagensicherung! Es dürfen sich keine Personen im Bewegungsbereich der Hauben aufhalten, die durch diese erfasst werden können.</p>

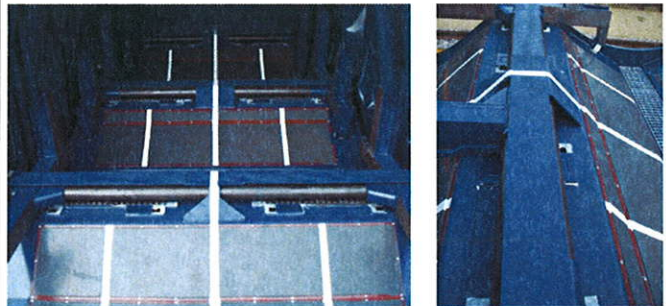
4.3 Wagen beladen/entladen

Arbeitsschritt	Abbildung / Grafik																								
<p>Hierauf ist zu achten</p> <ul style="list-style-type: none"> Im Ladeschema ist angegeben, für welche Blechrollenabmessungen und -gewichte die einzelnen Mulden konstruktiv ausgelegt sind. Die dargestellten Minimal- bzw. Maximalwerte dürfen nicht unter- bzw. überschritten werden. Diese Angaben beziehen sich nicht auf die Gesamtauslastung des Wagens, hierfür ist ausschließlich der Lastgrenzenraster maßgebend. Die Lasten sind jeweils symmetrisch anzuordnen. 	<table border="1"> <thead> <tr> <th>Mulde</th> <th>1</th> <th>2</th> <th>3</th> <th>4</th> <th>5</th> </tr> </thead> <tbody> <tr> <td>Ø min mm</td> <td>1000</td> <td>800</td> <td>1000</td> <td>800</td> <td>1000</td> </tr> <tr> <td>Ø max mm</td> <td>2250</td> <td>1700</td> <td>2700</td> <td>1700</td> <td>2250</td> </tr> <tr> <td>Gew max t</td> <td>33,0</td> <td>17,0</td> <td>45,0</td> <td>17,0</td> <td>33,0</td> </tr> </tbody> </table>	Mulde	1	2	3	4	5	Ø min mm	1000	800	1000	800	1000	Ø max mm	2250	1700	2700	1700	2250	Gew max t	33,0	17,0	45,0	17,0	33,0
Mulde	1	2	3	4	5																				
Ø min mm	1000	800	1000	800	1000																				
Ø max mm	2250	1700	2700	1700	2250																				
Gew max t	33,0	17,0	45,0	17,0	33,0																				
<ul style="list-style-type: none"> Der Wagen ist ausschließlich gemäß Ladeschema, Beladetarif, sowie an den Stirnseiten im Wageninneren angebrachten Beladehinweisen zu beladen. Arme in Transportstellung bringen - Ladegutsichern <ol style="list-style-type: none"> Hebel in die nächstmögliche Kammraste zum Coil einlegen. Mittels Handkurbel die Runge bis zum Anliegen an den Coil bringen. 	 <p>ENTSTELLUNG DER FESTLEGEARME POSITIONNEMENT DES BARS DE GALLARE POSIZIONE DEI BRACCI DI FISSAGGIO</p> <p>VERLADUNG CHARGEMENT CARICA</p> <p>FABRIC TRANSPORT TRASPORTA</p> <p>beladen - chargement - loading - caricamento</p>  <p>beladen - chargement - loading - caricamento</p>  <p>Festlegearm außen Festlegearm innen</p>																								


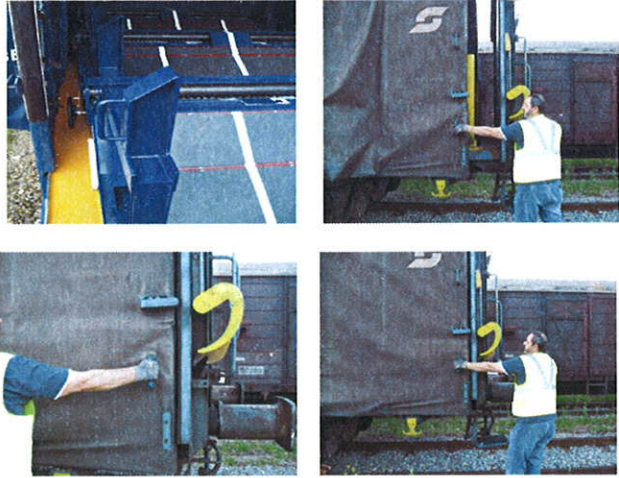
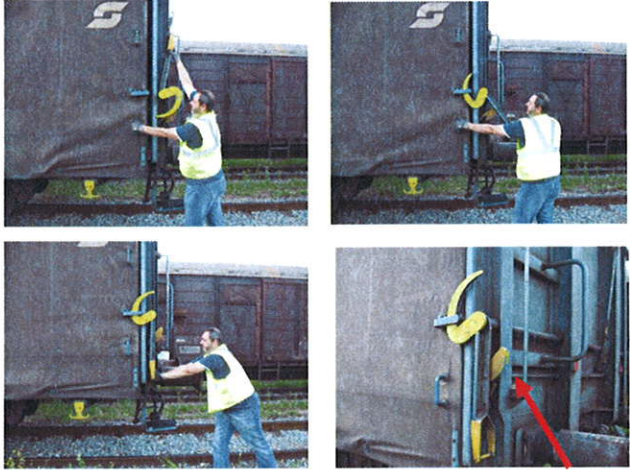
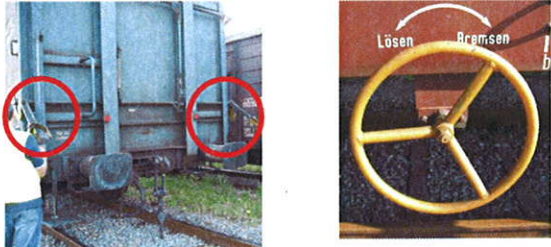
- Die vorhandenen Einrichtungen zur seitlichen Sicherung (Festlegearme) sind nach dem Beladen der Mulden so dicht wie möglich an die Rollen in Wirkstellung zu bringen.
- Die Festlegearme können mittels Anheben und seitlichen Verschiebens in die gewünschte Position gebracht werden.
- Es ist darauf zu achten, dass die Festlegearme in der angebrachten Rastierung einrasten, um ein nachträgliches Verschieben zu verhindern.



- Der Wagen ist mit 5 Lademulden mit einer Kunststoffauflage ausgerüstet.



4.4 Wagen schließen

Arbeitsschritt	Abbildung / Grafik
	 <p>Es gibt keine spezielle Endlagensicherung! Es dürfen sich keine Personen im Bewegungsbereich der Hauben aufhalten, die durch diese erfasst werden können.</p>
<p>Planenhaube schließen</p> <ul style="list-style-type: none"> Mittels Handgriff die Haube bis zum Anschlag zuziehen. 	
<p>Planenhaube verriegeln</p> <ul style="list-style-type: none"> Haube mittels Ziehen des Verschlusshebels um 180 ° nach unten verriegeln. Kontrolle, ob Verschlusshaken komplett eingerastet ist. 	
<p>Wagen übergeben</p> <ul style="list-style-type: none"> Planenhaube muss auf beiden Seiten geschlossen sein. Kontrolle ob Handbremse gelöst. 	

5. Verhalten bei Beschädigungen am Wagen

5.1 Verständigung und Behandlung von Schäden

Sollte bei der Bedienung des Wagens ein Schaden am Wagen entstehen oder eine massive Schwergängigkeit diverser Bedienungselemente des Wagens feststellbar sein, ist unverzüglich die RCA – Schadwagenhotline zu verständigen.

RCA – Schadwagenhotline

Tel.: +43 1 93000 31713
emw-schadwagen.flotte@railcargo.at

NEU:

Tel.: +43 1 93000 34608
swd-zentral@railcargo.at

Sämtliche Reparaturen am Waggon dürfen nur durch zugelassene Werkstätten durchgeführt werden. Die Entscheidung darüber, in welcher Form die Reparatur durchgeführt wird, trifft Rail Cargo Austria gemäß Allgemeinem Vertrag für die Verwendung von Güterwagen (AVV).