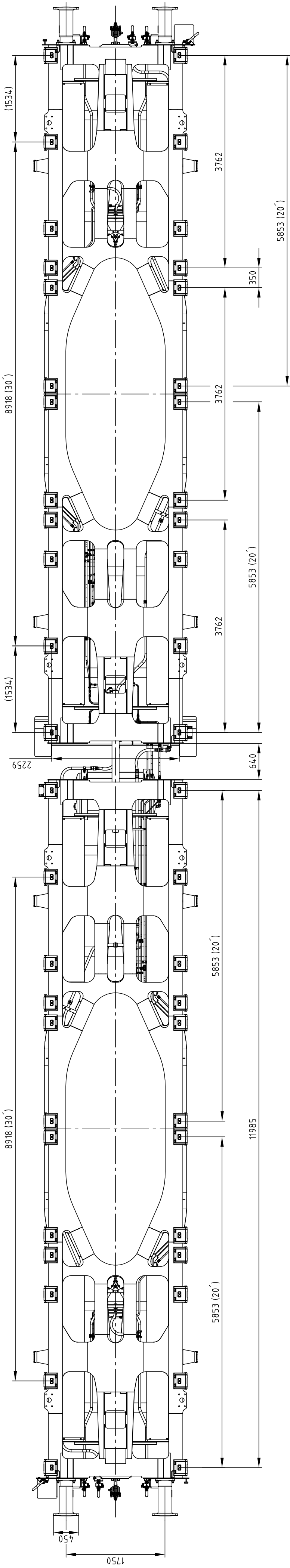
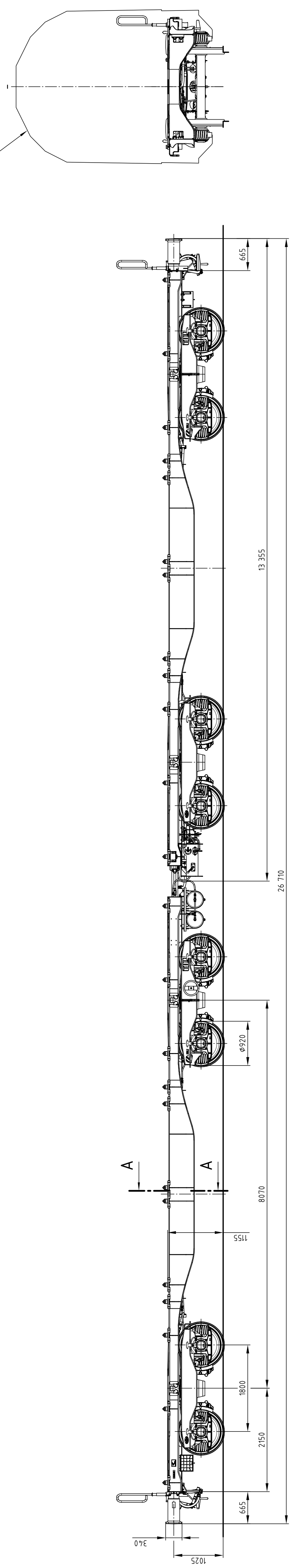


Ei lt. UIC 505-1 / TEN G1

Ea (Pufferträger) lt. UIC 505-1 / TEN G1



Lastgrenzen siehe Ausführungsvarianten
 Eigengewicht der Wageneinheit (inkl. Ladegestelle als lose Wagenbestandteile) siehe Ausführungsvarianten



Verwendbar für: Sggrns 31 81 4854 001-090	BBB Technische Services GmbH			034-01Z5/00049236-01.01		
	Ausgabe 1	2	3	Projekt-Nr.:		
Maße ohne Toleranzangabe: Allgemeintoleranz ISO 2768-			Rauhtiefe Rz			Gewicht
DIN ISO 1302			Name			Benennung:
Datum			Kürcher H.			Containertragwageneinheit
Bearb: 22.04.2013			D/Schliker K. eh			Typenplan
Gepr.: 29.07.2013			Ing. Dr. Peter Ch. eh			ENG-GW
Norm			Werk Jedlersdorf			EDV-Nr.: jhk00049236d.dwg
84.0			14.05.2014			Ers. f.: 2. Ausg. And. b
-			AA034/0056/2016			06.16
a			JHK			06.16
b						
c						
d						
e						
f						
g						
Zust.			Änderung			Datum
						Name
						Ursprung: