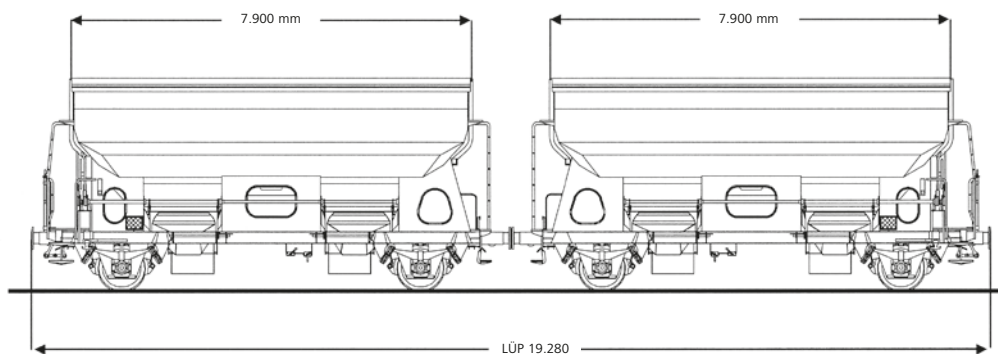


Fixgekuppelte Wageneinheit  
Maße in mm

Firmly coupled wagon unit  
Dimensions in mm

max. Öffnungsquerschnitt der Rundschieber 1495 x 430  
(je Wagen)

Max. opening cross-sections of the round sliders per wagon



## Tdrss

Typennummer 0884

### 4-Achsiger Trichterwagen mit öffnungsfähigem und schwenkbarem Dach

Der Wagen besitzt an jeder Seite 4 Entladeöffnungen mit Seitenauslauf. Eine Wageneinheit besteht aus zwei Güterwagen der Gattung Tds. Der 4-Achsige Trichterwagen ist für den Transport von Getreide, pflanzlichem Tierfutter, Dünger und ähnlichen Agrargütern geeignet.

#### Technische Daten\* / Technical data\*

Achsstand / Wheel base	6.000 mm
Länge über Puffer / Length over buffers	19.280 mm
Eigengewicht / Own weight	25.600 kg
Laderaum / Loading space	2 x 40.000 mm <sup>3</sup>
Dachöffnung lang / Roof opening long	2 x 7.770 mm
Dachöffnung breit / Roof opening wide	1.200 mm

#### Streckenklasse / Line section class

	A	B	C	
s	38,0	46,0	54,0	**

\* Die Zahlen in diesem technischen Datenblatt sind Richtwerte. Leichte Abweichungen sind möglich. Genaue Angaben sind der jeweiligen Wagenanschrift zu entnehmen.

\* The figures in this technical datasheet are guidance values. Minor deviations are possible. For more detailed information, refer to the respective wagon specifications.

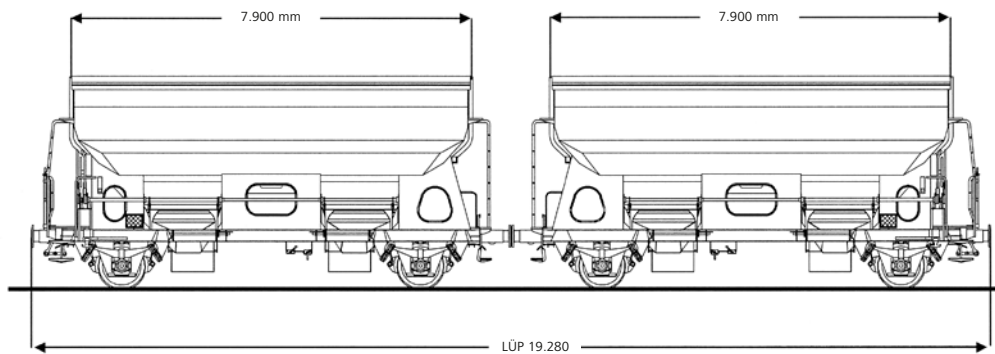
# Tdrrs

Fixgekuppelte Wageneinheit  
Maße in mm

Firmly coupled wagon unit  
Dimensions in mm

max. Öffnungsquerschnitt der Rundschieber 1495 x 430  
(je Wagen)

Max. opening cross-sections of the round sliders per wagon



# Tdrrs

Type number 0884

4-axle hopper wagon with tilting roof that can be opened

On each end, the wagon has 4 discharge openings with lateral discharge. A wagon unit comprises two goods wagons of the type Tds. The 4-axle hopper wagon is suitable for transporting grains, animal feed of vegetable origin, fertiliser and similar agricultural goods.

Gattungszeichen / Type reference	Tdrrs				
Typennummer / Type number	0884				
Achsenanzahl / Number of axles	4				
Achsstand, Drehzapfenabstand / Wheel base, distance between bogie pins	m 6,00				
max. Länge über Puffer / Max. length over buffers = LüP	m 19,28				
Eigengewicht / Own weight	t 25,60				
Streckenklasse / Line section class					
Lastgrenze / Load limit	s	A	B	C	**
Ladelänge / Loading length = L	m 2x 7,77				
Ladebreite / Loading width = B	m 2x 1,20				
Seitenwandhöhe / Side panel height = H	m -				
Rungenhöhe / Stanchion height = H1	m -				
Ladefläche / Loading area	m <sup>2</sup> -				
Laderaum / Loading space	m <sup>3</sup> -				
Fußbodenhöhe über SO / Floor height above top of rail	m 2x 40,00				
Besonderheiten / Special characteristics	Trichterwagen mit Schwenkdach Seitenentleerung Lichte Ladeöffnung: 7,77 x 1,20 m / Hopper wagon with tilting roof Lateral discharge Clear loading opening: 7,77 x 1,20				
Unterkannte der / Lower edge of the	Zwei kurzgekoppelte Wagen der Type Tds / Two short-coupled wagons of the type				
- beweglichen Auslaufrutschen / movable discharge chutes	mm 385				
- festen Auslaufrutschen / fixed discharge chutes	mm 720				
über Schienenoberkante / over top rail					